

Электрические машины постоянного тока серии 4П...М(С)



Назначение

Электродвигатели предназначены для работы в электроприводах постоянного тока промышленного оборудования с питанием, как от полупроводниковых преобразователях, так и от генераторов.

Генераторы предназначены для питания различных приемников.

Обозначение

4ПХМХХХХХХ04:

4 - порядковый номер серии;

П - машина постоянного тока с датчиками тепловой защиты;

Х - исполнение по степени защиты и способу охлаждения:

Б - закрытое исполнение с естественным охлаждением, высотой оси вращения 112 - 180 мм;

Н - защищенное исполнение с самовентиляцией, высотой оси вращения 112 - 180 мм;

О - закрытое исполнение с обдувом от постороннего вентилятора, высотой оси вращения 160 - 180 мм;

Ф - защищенное исполнение с независимой вентиляцией от постороннего вентилятора, высотой оси вращения 132 - 180 мм;

М - модификация;

С - смешанное (с параллельной и последовательной обмотками) возбуждение;

ХХХ - высота оси вращения, мм (112, 132, 160, 180);

Х - условная длина сердечника якоря: М-первая длина, L-вторая длина;

Х - наличие тахогенератора: Г - с тахогенератором, без буквы - отсутствие тахогенератора;

04 - климатическое исполнение и категория размещения по ГОСТ 15150-69.

Конструкция

Модифицированные, с независимым возбуждением (4П...М) и со смешанным возбуждением (4ПНМС).

4ПНМ (4ПНМС) - защищенного исполнения с самовентиляцией, степень защиты IP23S по ГОСТ 17494-87, способ охлаждения IC01 по ГОСТ 20459-87.

4ПБМ - закрытого исполнения, степень защиты IP44S по ГОСТ 17494-87, способ охлаждения IC0041 по ГОСТ 20459-87.

Применена изоляция класса нагревостойкости H по ГОСТ 8865 - 87.

4ПНМ, 4ПБМ - изготавливаются с датчиком тепловой защиты, возможна установка тахогенератора.

Конструктивное исполнение по способу монтажа:

- 4ПНМ – IM1041, IM2041, IM3041 по ГОСТ 2479-79 – на лапах, на лапах с фланцем, без лап с фланцем, с одним цилиндрическим концом вала, горизонтального и вертикального положения вала;
- 4ПБМ – IM1081, IM2081, IM3081 по ГОСТ 2479-79 – на лапах, на лапах с фланцем, без лап с фланцем, с одним цилиндрическим концом вала, с любым положением вала;
- 4ПНМС – IM1001, IM3001 по ГОСТ 2479-79 – на лапах, без лап с фланцем, с одним цилиндрическим концом вала, горизонтального положения вала;
- 4ПНМ, 4ПБМ - без тахогенератора – IM1002 по ГОСТ 2479-79 – на лапах, с двумя цилиндрическими концами вала, горизонтального положения вала.

Генераторы имеют конструктивное исполнение по способу монтажа IM1001.

Технические характеристики

Режим работы продолжительный S1, допускается работа в режимах S2 - S8 по ГОСТ 183-74.

Электродвигатели по таблицам 1 и 2 изготавливаются с независимым возбуждением 110 и 220 В. Электродвигатели по таблице 3 изготавливаются смешанного возбуждения.

Генераторы по таблице 4 смешанного и параллельного возбуждения предназначены для работы с самовозбуждением.

Уровень звуковой мощности машин при номинальной частоте вращения соответствует требованиям класса по ГОСТ 16372-93: 1 - для электродвигателей защищенного исполнения с независимой вентиляцией; 2 - для остальных машин.

Среднеквадратичное значение виброскорости двигателей категории R при номинальной и максимальной частоте вращения соответствует классу 1.12 для машин с высотой оси вращения 112, 132 мм и классу 1,8 для машин с высотой оси вращения 160, 180 мм по ГОСТ 20815-93.

Двигатели 4ПНМ допускают регулирование частоты вращения от номинальной до максимальной при номинальном напряжении возбуждения изменением напряжения на якоре длительно с током якоря $\leq 0,8 I_{ном}$, напряжение на якоре не должно превышать 220 В для двигателей на $U_{яном}=110$ В, 330 В при $U_{яном}=220$ В и 460 В при $U_{яном}=440$ В.

Двигатели позволяют регулировать частоту вращения вниз от номинальной до 0 уменьшением напряжения на якоре, величины допускаемых токов в якоре и напряжения возбуждения при этом устанавливаются по согласованию между изготовителем и заказчиком.

Двигатели допускают перегрузки по току якоря $2 I_{ном}$ в течение 15 с при $n \leq n_{ном}$ и $1,5 I_{ном}$ в течение 10 с при n_{max} .

Устойчивость работы двигателей с независимым возбуждением во всех режимах работы должна обеспечиваться схемой управления.

Двигатели 4ПБМ допускают длительную работу при регулировании частоты вращения вниз от номинальной до нуля уменьшением напряжением на якоре.

При этом допускается работа с номинальным напряжением возбуждения и током якоря $\leq 0,85 I_{ном}$.

Двигатели 4ПБМ допускают длительную работу при регулировании частоты вращения от номинальной до максимальной уменьшением тока возбуждения при номинальном токе якоря и номинальном напряжении на якоре.

Двигатели 4ПБМ допускают регулирование частоты вращения вверх от номинальной до n_{\max} при номинальном напряжении возбуждения изменением напряжения на якоре длительно с током якоря $\leq 0,8 I_{\text{ном}}$, при этом напряжение на якоре не должно превышать 220 В для двигателей на $U_{\text{яном}}=110$ В, 330 В при $U_{\text{яном}}=220$ В и 460 В при $U_{\text{яном}}=440$ В.

Двигатели 4ПБМ допускают перегрузки по току якоря $3 I_{\text{ном}}$ в течение 15 с при частоте вращения $\leq n_{\text{ном}}$ и $1,5 I_{\text{ном}}$ в течение 10с при n_{\max} .

Устойчивость работы двигателей 4ПБМ во всех режимах работы должна обеспечиваться схемой управления.

Условия эксплуатации

Высота над уровнем моря не более 1000 м.

Температура окружающей среды от 1 до 40 °С, относительная влажность воздуха до 98 % при $t=35$ °С.

Механические воздействия по группе М8 по ГОСТ 17516.1-90.

Окружающая среда невзрывоопасная, не содержащая агрессивных газов и паров в концентрации, разрушающих металл и изоляцию.

Допускается эксплуатация двигателей в условиях отличных от указанных выше.

При этом основные технические параметры корректируются и устанавливаются при заключении договора на поставку.

Надежность и долговечность

Вероятность безотказной работы за наработку 4000 ч не менее 0,93 (с заменой щеток при необходимости через 2000 ч).

Средний ресурс до списания 20000 ч. Средний срок службы 15 лет.

Заказ

При заказе двигателя необходимо в произвольной форме указать тип двигателя, номинальные мощность, частоту вращения, режим работы по ГОСТ 183-74 напряжение на якоре и на обмотке возбуждения; наличие тахогенератора, конструктивное исполнение по способу монтажа, необходимость второго свободного конца вала (для исполнений без тахогенератора), экспортное или обычное исполнение, допустимость поставки в загрунтованном виде.

По вопросам поставок обращаться тел: (3846) 61-24-46, 61-24-81.

По техническим вопросам тел: (3846) 61-24-56.

* Исполнения двигателей на 220 В и 110 В могут по желанию заказчика поставляться в комплекте с пускателем серии ППР.

Основные параметры электрических машин

**Таблица 1. Электродвигатели серии 4ПБМ
закрытого исполнения с естественным охлаждением**

Тип	Мощность, кВт	Напряжение якоря, В	Частота вращения, мин ⁻¹	
			$n_{ном}$	n_{max}
4ПБМ112М04	0,45	110	775	3000
		220	750	2500
	0,63	110	1030	4000
		220	1060	3500
	1,00	110	1550	4000
		220	1550	
	1,40	110	2240	
220		2300		
1,8	110	2900		
2,0	220	3150		
4ПБМ112L04	0,63	110	730	3000
		220	750	2500
	0,85	110	1000	4000
	0,90	220	1060	3500
	1,28	110	1500	4000
		220		
	1,85	110	2180	
		220	2240	
	2,36	110	3150	
2,50	220	3250		
4ПБМ132М04	1,12	110	710	2700
		220		2500
		440	800	1850
	1,60	110	1180	4000
		220	1030	3000
		440	1060	2500
	2,36	110	1500	4000
	2,50	220	1600	3750
		440	1600	
	3,75	220	2500	4000
440		2240		
220		3150		
5,00	440	3150	4000	
	440			
4ПБМ132L04	1,32	110	670	2500
	1,40	220	710	
			440	775
	2,0	110	1060	4000
		220	1090	3000
	440	2500		
	2,9	110	1450	4000
	3,15	220	1500	3750
		440		
	4,50	220	2300	4000
440				
5,6	220	3070	4000	
5,8	440			
4ПБМ160М04	2,06	110	730	3000

	2,12	220	775	2500
		440	800	1850
	3,0	110	1060	4000
		220		3000
		440	1030	2500
	4,25	110	1450	4000
	4,75	220	1600	
	4,62	440	1550	3750
	6,50	220	2240	4000
	6,70	440		
	8,00	220	3070	
8,50	440	3350		
4ПБМ160LO4	2,50	110	750	3000
	2,80	220		2500
		440	800	1850
	3,55	110	1030	4000
	3,75	220		3000
	3,55	440		2500
	5,80	220	1600	4000
		440		3750
	8,00	220	2180	4000
		440		
9,50	220	2650		
10,60	440	3000		
4ПБМ180MO4	3,35	110	710	2700
	3,75	220	775	2500
		440		1850
	4,75	110	1030	3700
	5,00	220		3000
		440		2500
	6,3	110	1320	3700
	7,1	220	1500	
	8,0	440	1650	
	10,0	220	2180	
440				
11,8	220	2720		
12,2	440	3150		
4ПБМ180LO4	4,0	110	690	2700
	4,12	220	750	2500
	4,25	440	775	1850
	5,8	220	1090	3000
	5,6	440	1000	2500
	8,50	220	1450	3700
		440	1600	
	11,2	220	2240	
440		2240		

Таблица 2. Электродвигатели серии 4ПНМ защищенного исполнения с самовентиляцией

Тип	Мощность, кВт	Напряжение якоря, В	Частота вращения, мин ⁻¹	
			n _{ном}	n _{max}
4ПНМ112MO4	0,63	110	710	3000
		220	750	2500
	0,90	110	975	4000

		220	1000	3500
	1,60	110	1600	4000
	1,70	220		
	2,50	110	2360	
		220		
	3,55	110	3250	
220				
4ПНМ112ЛО4	0,80	110	630	2500
		220	670	
	1,32	110	850	4000
	1,40	220	950	3500
	2,50	110	1500	4000
		220		
	3,35	110	2000	
		220	2120	
5,30	110	3000		
	220			
4ПНМ132МО4	1,60	110	750	3000
		220	710	2500
		440	750	1850
	2,50	110		4000
		220	1000	3000
		440		2500
	4,00	110	1600	4000
		220	1500	
		440	1600	3750
	7,1	220	2240	4000
		440	2120	
		220	3000	
10,60	440	3150		
4ПНМ132ЛО4	2,00	110	670	
		220	710	2500
		440	710	1850
	3,15	110	1060	4000
		220		3000
		440	1000	2500
	5,50	110	1500	4000
		220		
		440	1500	3750
	8,50	220	2240	4000
440				
4ПНМ160МО4	14,00	220	3150	4000
		440	3350	
	3,00	110	750	3000
		220		2500
	5,00		1000	3000
		440		2500
	7,50	110	1400	4000
		220	1500	
		440		3750
	13,00	220	2120	4000
		440		
	18,00	220	3150	
440				
4ПНМ160ЛО4	4,00	110	630	2500

	6,30	220	710	
		440	630	1850
		110	950	3500
		220	1060	3000
	11,0	440	1000	2500
		220	1400	4000
	16,0	440	1500	3750
		220	2000	4000
23,6	440	2240		
4ПНМ180М04	5,60	440	3000	3700
		110	710	
		220	710	
	8,00	440	750	
		110	1060	
		220	1120	
	15,00	440	1000	
		220	1500	
	25,00	440	2240	
		440		
37,00	440	3150		
4ПНМ180L04	7,1	110	670	2700
		220	750	2500
		440		1850
	11,0	220	1000	3000
		440		2500
	18,5	220	1400	3700
		440	1600	
	30,0	440	2120	
	42,5	440	3000	

Таблица 3. Электродвигатели серии 4ПНМС смешанного возбуждения

Тип	Мощность, кВт	Напряжение якоря, В	Номинальная частота вращения, мин ⁻¹	Максимальная частота вращения, мин ⁻¹
4ПНМС132М04	4	220	1550	4000
4ПНМС132L04	5,5		1500	
4ПНМС160М04	7,5		1400	
4ПНМС160L04	11,0		1400	
4ПНМС180М04	15,0		1550	3700
4ПНМС180L04	18,5		1500	

Таблица 4. Генераторы постоянного тока серии 4ПНМ (4ПНМС)

Тип	Мощность, кВт	Напряжение якоря, В	$n_{ном}$, мин ⁻¹	Ток якоря, А
4ПНМС112L04	4,00	230	3000	17,4
4ПНМС112М04	6,00	115		52,2
4ПНМС160М04	2,80	230	1450	12,2
	5,00	230		21,7
	5,50	460	12,0	
	14,00	230	2850	60,9
4ПНМ160М04	5,50	460	1450	12,0
4ПНМС132L04	4,50	115	1450	39,1
	7,50	115		65,3
	8,00	230	2850	34,8
	18,00			78,3
4ПНМС160L04	8,00		1450	34,8
4ПНМС180М04	12,50	115	1500	108,7

4ПНМ180М04		230		54,4
		460		27,2
		230		54,4
	9,20	320	1450	28,8
	7,50	220		34,0

Габаритные, установочные и присоединительные размеры

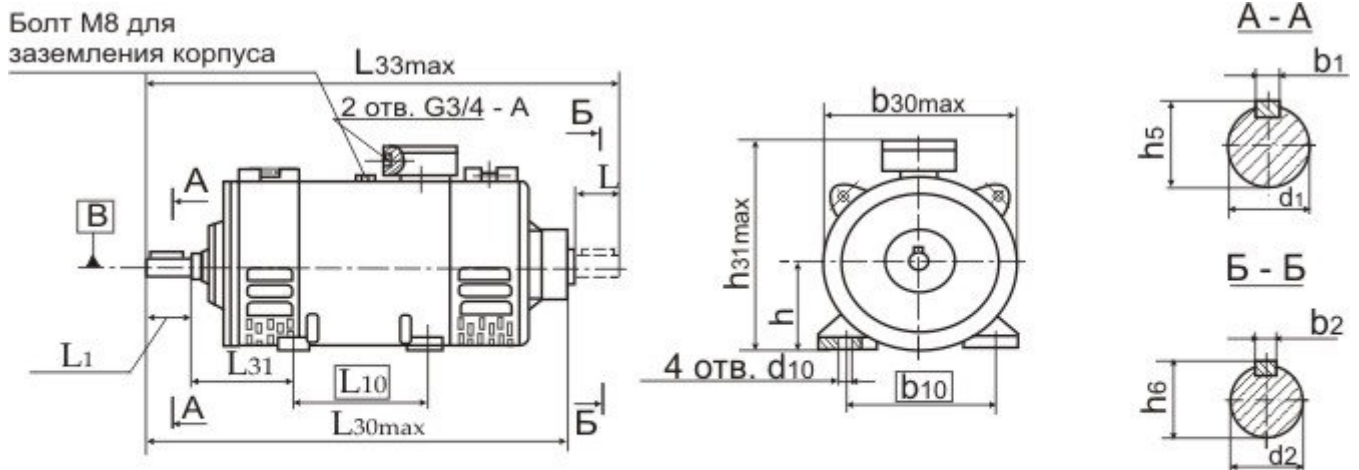


Рис. 1

Таблица к рис.1

Тип	Размеры, мм																	Масса, кг
	l	l ₁	l ₁₀	l _{30max}	l ₃₁	l _{33max}	b ₁	b ₂	b ₁₀	b _{30max}	d ₁	d ₂	d ₁₀	h	h ₅	h ₆	h _{31max}	
4ПНМ112М04	40	50	159	483	121	-	8	6	190	238	24	18	12	112	27	20,5	277	43,0
4ПНМ112ЛО4				528		-												52,0
4ПНМ112М04				-		521												43,5
4ПНМ112ЛО4				566		-												52,5
4ПНМС112ЛО4				528		-												52,0
4ПНМ132М04	60	80	178	620	149	-	10	8	216	280	32	28	12	132	35	31	360	83,0
4ПНМ132ЛО4			203	665		-												96,0
4ПНМ132М04			178	-		679												83,0
4ПНМ132ЛО4			203	-		724												96,0
4ПНМС132М04			178	620		-												83,0
4ПНМС132ЛО4	203	665	-	96,0														
4ПНМ160М04	80	80	210	657	149	-	10	254	336	38	38	15	12	160	41	41	396	122,5
4ПНМ160ЛО4			254	707		-												146,5
4ПНМ160М04			210	-		733												123,5
4ПНМ160ЛО4			254	-		783												147,5
4ПНМС160М04			210	657		-												122,5
4ПНМС160ЛО4	254	707	-	146,5														
4ПНМ180М04	80	110	241	798	190	-	10	279	368	42	38	15	12	180	45	41	431	179,5
4ПНМ180ЛО4			279	838		-												206,5
4ПНМ180М04			241	-		874												180,8
4ПНМ180ЛО4			279	-		914												207,8
4ПНМС180М04			241	798		-												179,5
4ПНМС180ЛО4	279	838	-	206,5														

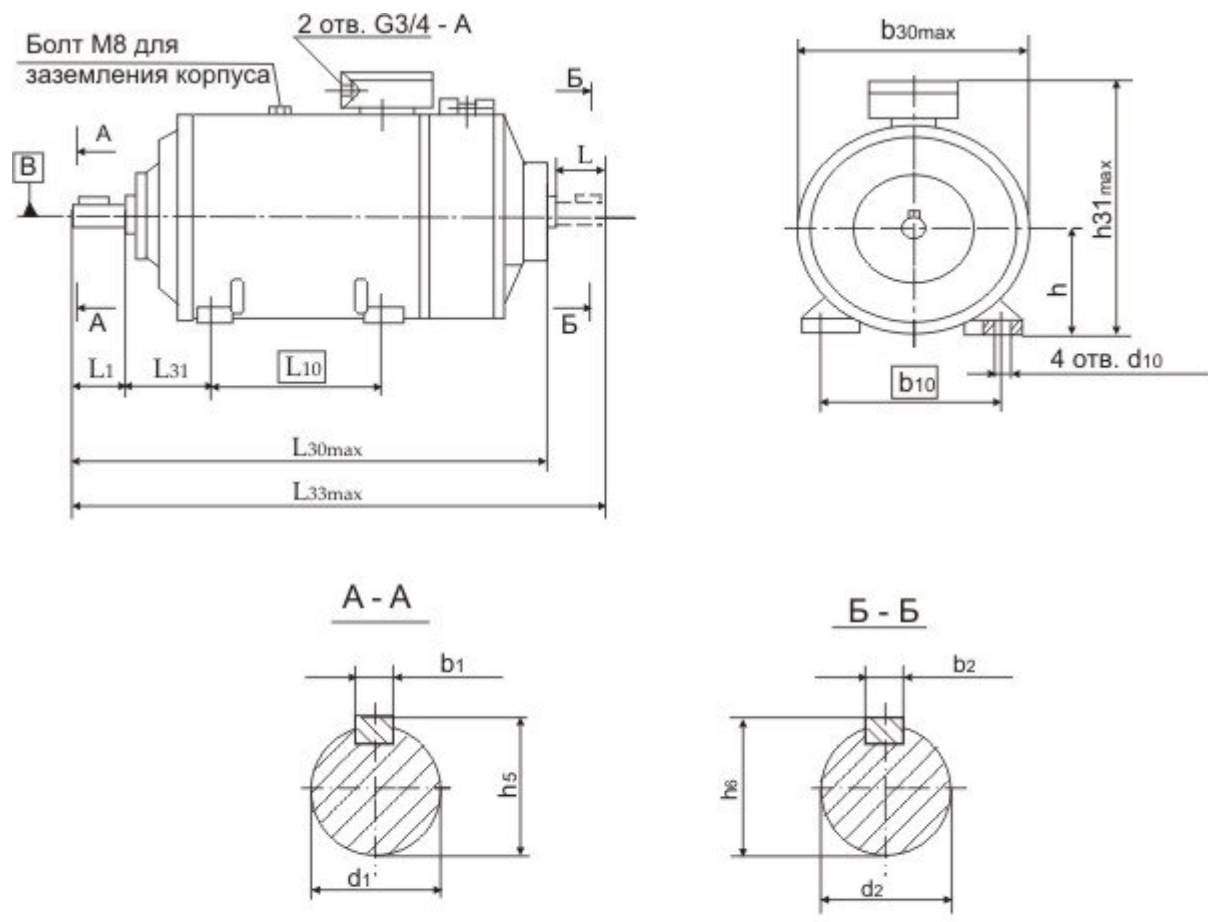


Рис. 2

Таблица к рис. 2

Тип	Размеры, мм																		
	l	l ₁	l ₁₀	l _{30max}	l ₃₁	l _{33max}	b ₁	b ₂	b ₁₀	b _{30max}	d ₁	d ₂	d ₁₀	h	h ₅	h ₆	h ₁₀	h _{31max}	Масса, кг
4ПБМ112МО4	40	50	159	455	70	494	8	6	190	220	24	18	12	112	27	20,5	18	277	43,5
4ПБМ112ЛО4			178	500		539													52,5
4ПБМ132МО4	60	80	178	569	89	628	10	8	216	260	32	28	12	132	35	31	18	360	75,8
4ПБМ132ЛО4			203	617		676													89,3
4ПБМ160МО4	80	80	210	622	180	698	10	10	254	316	38	38	15	160	41	41	18	396	123
4ПБМ160ЛО4			254	672		748													145
4ПБМ180МО4	80	110	241	721	121	797	12	10	279	352	42	38	15	180	45	41	18	431	173,8
4ПБМ180ЛО4			279	761		837													198,8

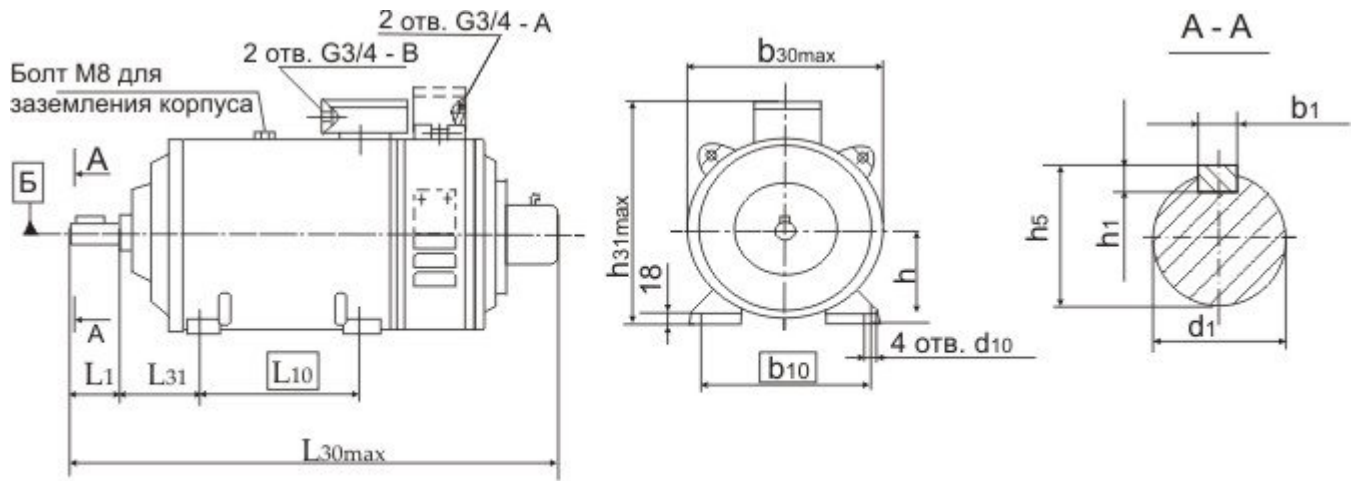


Рис. 3

Таблица к рис. 3

Тип	Размеры, мм													Масса, кг
	l_1	l_{10}	l_{30max}	l_{31}	b_1	b_{10}	b_{30max}	d_1	d_{10}	h	h_1	h_5	h_{31}	
4ПБМ112МГО4	50	159	497	70	8	190	220	24		112	7	27	277	44
4ПБМ112ЛГО4		178	542				53							
4ПНМ112МГО4		159	525	121			238							41
4ПНМ112ЛГО4			570				53							
4ПБМ132МГО4	80	178	611	89	10	216	259	32	12	132	35	360	76,5	
4ПБМ132ЛГО4		203	659										90	
4ПНМС132МГО4		178	662	149			280						84	
4ПНМ132МГО4			707										97	
4ПНМС132ЛГО4		203	714	108			315						123	
4ПБМ160МГО4														210
4ПБМ160ЛГО4	210	699	149	254	38	160	8	41	396	123,5				
4ПНМС160МГО4										254	749	147,5		
4ПНМ160МГО4													336	147,5
4ПНМС160ЛГО4										254	749	147,5		
4ПНМ160ЛГО4	110	241	763	121	12	279	42	180	45				431	173,5
4ПБМ180МГО4		279	803							198,5				
4ПБМ180ЛГО4		241	840	190						351	180,5			
4ПНМС180МГО4												880		207,5
4ПНМ180МГО4		241	840	190						368	207,5			
4ПНМС180ЛГО4												880		207,5
4ПНМ180ЛГО4	880	207,5												

Болт М8 для заземления корпуса

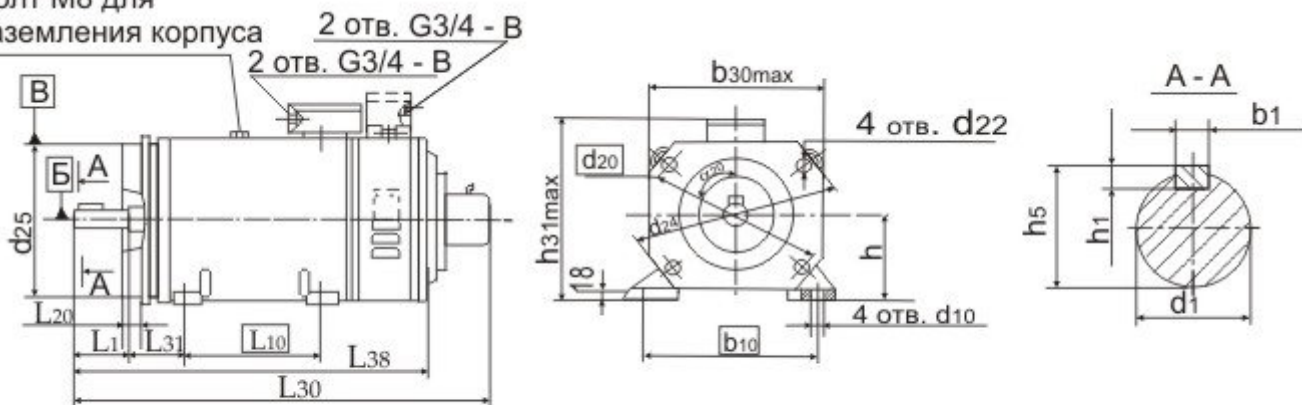


Рис. 4

Таблица к рис. 4

Тип	Размеры, мм																				Масса, кг
	l ₁	l ₁₀	l ₂₀	l _{30max}	l ₃₁	l ₃₈	b ₁	b ₁₀	b _{30max}	d ₁	d ₁₀	d ₂₀	d ₂₂	d ₂₄	d ₂₅	h	h ₁	h ₅	h ₃₁	α ₂₀	
4ПБМ112МО4	50	159	4	455	70	360	8	190	220	24	215	250	180	112	7	27	277	45°	43,5		
4ПБМ112ЛО4		178		500		405															
4ПБМ112МГО4		159		497		360															
4ПБМ112ЛГО4		178		542		405															
4ПБМ132МО4	80	178	5	569	89	454	10	216	259	32	265	300	230	132	35	360	154	133	155		
4ПБМ132ЛО4		203		617		502															
4ПБМ132МГО4		178		611		454															
4ПБМ132ЛГО4		203		659		502															
4ПБМ160МО4	110	210	5	622	108	492	12	279	351	42	350	400	300	180	45	431	205,5	181,5	206,5		
4ПБМ160ЛО4		254		672		542															
4ПБМ160МГО4		210		664		498															
4ПБМ160ЛГО4		254		714		548															
4ПБМ180МО4	110	241	5	721	121	565	12	279	351	42	350	400	300	180	45	431	205,5	181,5	206,5		
4ПБМ180ЛО4		279		761		605															
4ПБМ180МГО4		241		763		565															
4ПБМ180ЛГО4		279		803		605															

Болт М8 для заземления корпуса

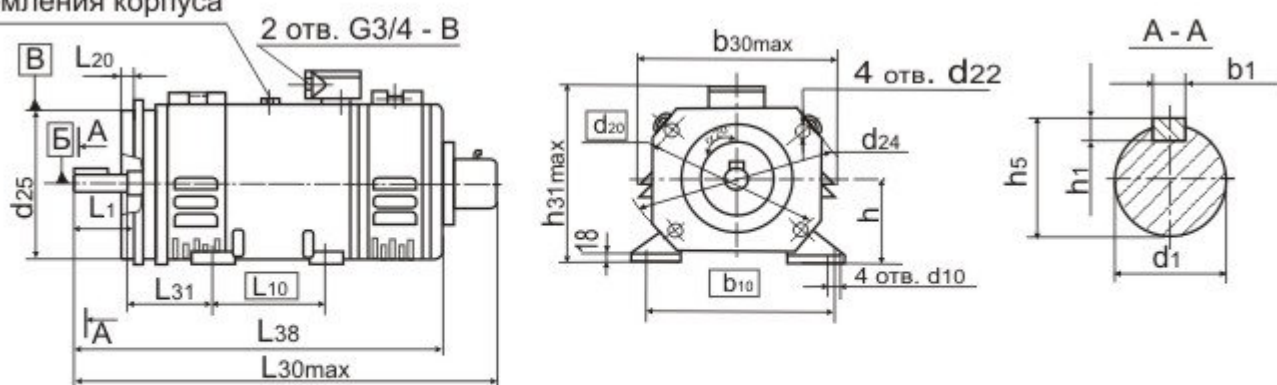


Рис. 5

Таблица к рис. 5

Тип	Размеры, мм																				Масса, кг
	l ₁	l ₁₀	l ₂₀	l _{30max}	l ₃₁	l ₃₈	b ₁	b ₁₀	b _{30max}	d ₁	d ₁₀	d ₂₀	d ₂₂	d ₂₄	d ₂₅	h	h ₁	h ₅	h ₃₁	α ₂₀	

4ПНМ112М04	50	159	4	483	121	349	8	190	238	24	12	15	215	250	180	112	7	27	277	45°	35,6
4ПНМ112L04				528		394															47,6
4ПНМ112МГО4				525		349															39,6
4ПНМ112LГО4				570		394															51,6
4ПНМ132М04	80	178	5	620	149	505	10	216	280	32	15	265	300	230	132	35	360	45°	89,2		
4ПНМ132L04		203		550		102,2															
4ПНМ132МГО4		178		505		90,2															
4ПНМ132LГО4		203		550		103,2															
4ПНМ160М04	110	210	5	657	190	535	12	254	337	38	15	19	300	350	250	160	8	41	396	45°	124,5
4ПНМ160L04		254		585		148,5															
4ПНМ160МГО4		210		535		125,5															
4ПНМ160LГО4		254		585		149,5															
4ПНМ180М04	110	241	5	798	190	643	12	279	368	42	15	19	350	400	300	180	45	431	45°	178,5	
4ПНМ180L04		279		683		205,5															
4ПНМ180МГО4		241		643		179,5															
4ПНМ180LГО4		279		683		206,5															