

## ЭЛЕКТРОДВИГАТЕЛИ АСИНХРОННЫЕ СЕРИИ А4



Электродвигатели асинхронные трехфазные с короткозамкнутым ротором серии А4 предназначены для привода механизмов, не требующих регулирования частоты вращения (насосы, вентиляторы, дымососы и др.).

Двигатели предназначены для работы от сети переменного тока частотой 50 Гц напряжением 3000 В, 6000 В и 10000 В. Двигатели напряжением 3000 В изготавливаются в габаритах двигателей напряжением 6000 В с сохранением мощности. Ток статора двигателей напряжением 3000 В в два раза больше, чем у двигателей напряжением 6000 В.

**Вид климатического исполнения** двигателей напряжением 3000 В и 6000 В – У3, Т3.

**Вид климатического исполнения** двигателей напряжением 10000 В – У3. **Номинальный режим работы** – продолжительный S1.

**Конструктивное исполнение двигателей** – IM1001.

**Способ охлаждения двигателей** – ICA01.

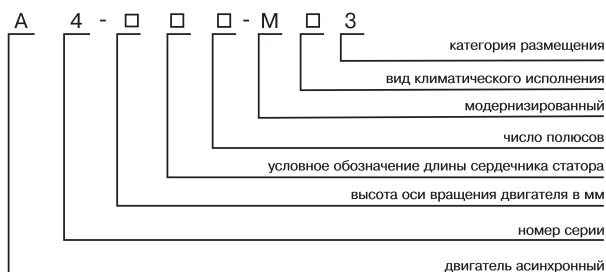
**Степень защиты двигателей** – IP23, коробки выводов - IP55.

**Пуск двигателей прямой.** Двигатели допускают два пуска подряд из холодного состояния или один пуск из горячего состояния. Интервал между последующими пусками не менее трех часов, количество пусков не менее 2000 за период эксплуатации, но не более 250 пусков в год в течение гарантийного периода.

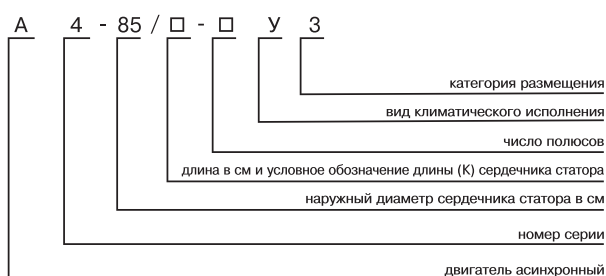
Двигатели имеют подшипники качения с пластичной смазкой. Соединение двигателей с приводным механизмом осуществляется посредством упругой муфты. Изоляционные материалы обмотки статора класса нагревостойкости не ниже «В». Изоляция обмотки статора терморезистивная типа «Монолит – 2». Обмотка статора имеет шесть выводных концов, закрепленных на четырех изоляторах в коробке выводов. Соединение фаз обмоток – звезда.

Двигатели допускают правое и левое направление вращения. Изменение направления вращения осуществляется только из состояния покоя.

**Структура условного обозначения типа двигателей серии А4 напряжением 6 кВ**



**Структура условного обозначения типа двигателей серии А4 напряжением 10 кВ**

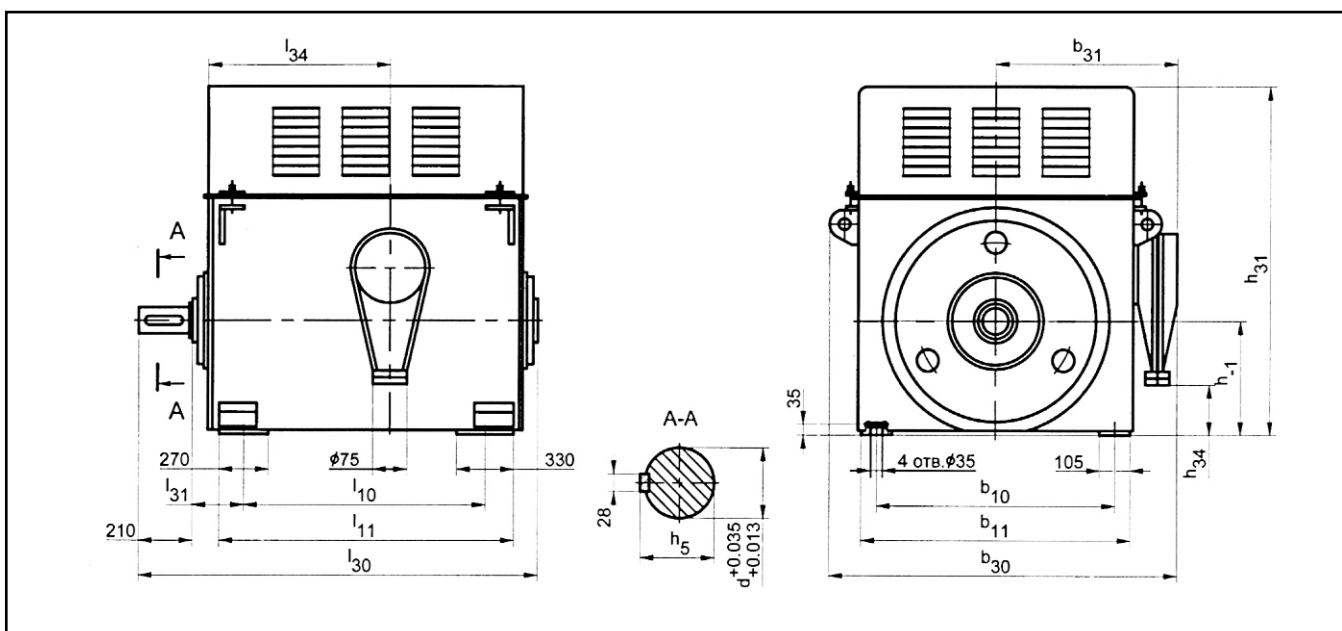


**ЭЛЕКТРОДВИГАТЕЛИ АСИНХРОННЫЕ СЕРИИ А4****Основные характеристики двигателей серии А4 напряжением 6 кВ**

Тип двигателя	Мощность, кВт	Синхронная частота вращения, об/мин	Напряжение, В	КПД, %	cosφ, о.е.	Ток статора, А	Mmax Mном	Ms Mном	Iki Iном	Маховый момент, кгм <sup>2</sup>	
										ротора	допустимый механизма
A4-400XK-4МУЗ	400	1500	6000	94,3	0,87	47	2,3	1	5,7	40	680
A4-400X-4МУЗ	500	1500	6000	94,7	0,88	58	2,3	1	5,7	44	920
A4-400Y-4МУЗ	630	1500	6000	95,2	0,88	72,5	2,3	1,2	5,7	52	1120
A4-450X-4МУЗ	800	1500	6000	95,2	0,88	92	2	1	5,5	84	1200
A4-450Y-4МУЗ	1000	1500	6000	95,5	0,89	113	2,1	1	5,7	100	1400
A4-400XK-6МУЗ	315	1000	6000	93,6	0,85	38	2	1	5,3	60	1200
A4-400X-6МУЗ	400	1000	6000	94	0,86	47,5	2	1	5,3	72	1400
A4-400Y-6МУЗ	500	1000	6000	94,4	0,86	59,5	2	1	5,3	84	2400
A4-450X-6МУЗ	630	1000	6000	94,7	0,86	74,5	1,9	1	5,3	128	2800
A4-450Y-6МУЗ	800	1000	6000	95	0,86	94,5	1,9	1	5,3	152	3400
A4-400X-8МУЗ	250	750	6000	93	0,81	32	1,9	1	5,2	76	2000
A4-400Y-8МУЗ	315	750	6000	93,4	0,82	39,5	1,9	1	5	88	2400
A4-450X-8МУЗ	400	750	6000	93,8	0,82	50	1,9	1,2	5	144	3200
A4-450YK-8МУЗ	500	750	6000	94,2	0,83	61,5	1,8	1	5	168	5200
A4-450Y-8МУЗ	630	750	6000	94,5	0,83	7,5	1,9	1	5	196	6000
A4-400X-10МУЗ	200	600	6000	92	0,76	27,5	1,9	1	4,8	76	2000
A4-400Y-10МУЗ	250	600	6000	92,2	0,77	34	1,9	1	4,8	88	3200
A4-450X-10МУЗ	315	600	6000	93	0,82	40	1,9	1	5	148	4800
A4-450Y-10МУЗ	400	600	6000	93,4	0,82	50	1,8	1	4,8	168	6000
A4-450YD-10МУЗ	500	600	6000	93,8	0,82	62,5	2,1	1,2	5,8	188	7200
A4-450X-12МУЗ	250	500	6000	92	0,76	34,5	1,8	1	4,8	160	7600
A4-450Y-12МУЗ	315	500	6000	92,2	0,77	42,5	1,8	1	4,8	180	10000
A4-400XK-4MT3	315	1500	6000	93,9	0,885	36,5	2	0,8	5,8	40	580
A4-400X-4MT3	400	1500	6000	94,2	0,89	46	2	0,8	5,5	44	680
A4-400Y-4MT3	500	1500	6000	94,6	0,895	57	1,9	0,8	5,5	52	920
A4-450X-4MT3	630	1500	6000	95	0,89	72	1,9	0,8	5,7	84	1000
A4-450Y-4MT3	800	1500	6000	95	0,89	91	1,8	0,8	4,8	100	1120
A4-400XK-6MT3	250	1000	6000	93,3	0,86	30	2	1	5,6	60	1120
A4-400X-6MT3	315	1000	6000	93,6	0,87	37,5	1,8	0,9	5	72	1200
A4-400Y-6MT3	400	1000	6000	94	0,865	47,5	2	1	5,6	84	1400
A4-450X-6MT3	500	1000	6000	94,3	0,86	59,5	1,8	0,8	4,9	128	2400
A4-450Y-6MT3	630	1000	6000	94,7	0,86	74,5	1,8	1	5,5	152	2800
A4-400X-8MT3	200	750	6000	92,3	0,8	26,1	2	1	6	76	1700
A4-400Y-8MT3	250	750	6000	93	0,82	31,5	2	1	5,5	88	2000
A4-450X-8MT3	315	750	6000	93,3	0,835	39	1,8	1	4,8	144	3200
A4-450YK-8MT3	400	750	6000	93,7	0,83	49,5	1,8	1	5	168	3200
A4-450Y-8MT3	500	750	6000	94,2	0,83	61,5	1,8	1	5,1	196	5200
A4-450X-10MT3	250	600	6000	92	0,82	31,9	1,8	0,8	4,8	148	3800
A4-450Y-10MT3	315	600	6000	93	0,83	39,5	1,9	1	5	168	4800

## ЭЛЕКТРОДВИГАТЕЛИ АСИНХРОННЫЕ СЕРИИ А4

Габаритные, установочные, присоединительные размеры и масса двигателей серии А4 напряжением 6 кВ



Тип двигателя	b <sub>10</sub>	b <sub>11</sub>	b <sub>30</sub>	b <sub>31</sub>	d	l <sub>10</sub>	l <sub>11</sub>	l <sub>30</sub>	l <sub>31</sub>	l <sub>34</sub>	h	h <sub>5</sub>	h <sub>31</sub>	h <sub>34</sub>	Масса, кг
A4-400XK-4M	800	940	1320	710	100	900	1140	1550	200	740	400	106	1300	100	1930
A4-400X-4M	800	940	1320	710	100	900	1140	1550	200	740	400	106	1300	100	2070
A4-400Y-4M	800	940	1320	710	100	1000	1240	1650	200	840	400	106	1300	100	2290
A4-400XK-6M	800	940	1320	710	100	900	1140	1550	200	740	400	106	1300	100	1960
A4-400X-6M	800	940	1320	710	100	900	1140	1550	200	740	400	106	1300	100	2110
A4-400Y-6M	800	940	1320	710	100	1000	1240	1650	200	840	400	106	1300	100	2320
A4-400X-8M	800	940	1320	710	100	900	1140	1550	200	740	400	106	1300	100	2080
A4-400Y-8M	800	940	1320	710	100	1000	1240	1650	200	840	400	106	1300	100	2280
A4-400X-10M	800	940	1320	710	100	900	1140	1550	200	740	400	106	1300	100	2050
A4-400Y-10M	800	940	1320	710	100	1000	1240	1650	200	840	400	106	1300	100	2250
A4-450X-4M	900	1040	1420	760	110	900	1190	1600	224	790	450	116	1410	205	2580
A4-450Y-4M	900	1040	1420	760	110	1000	1290	1700	224	890	450	116	1410	205	2890
A4-450X-6M	900	1040	1420	760	110	900	1190	1600	224	790	450	116	1410	205	2620
A4-450Y-6M	900	1040	1420	760	110	1000	1290	1700	224	890	450	116	1410	205	2940
A4-450X-8M	900	1040	1420	760	110	900	1190	1600	224	790	450	116	1410	205	2540
A4-450YK-8M	900	1040	1420	760	110	1000	1290	1700	224	890	450	116	1410	205	2790
A4-450Y-8M	900	1040	1420	760	110	1000	1290	1700	224	890	450	116	1410	205	3070
A4-450X-10M	900	1040	1420	760	110	900	1190	1600	224	790	450	116	1410	205	2450
A4-450Y-10M	900	1040	1420	760	110	1000	1290	1700	224	890	450	116	1410	205	2690
A4-450YD-10M	900	1040	1420	760	110	1000	1290	1700	224	890	450	116	1410	205	3240
A4-450X-12M	900	1040	1420	760	110	900	1190	1600	224	790	450	116	1410	205	2570
A4-450Y-12M	900	1040	1420	760	110	1000	1290	1700	224	890	450	116	1410	205	2790

Размеры в миллиметрах



**САФОНОВСКИЙ**

Электромашиностроительный Завод

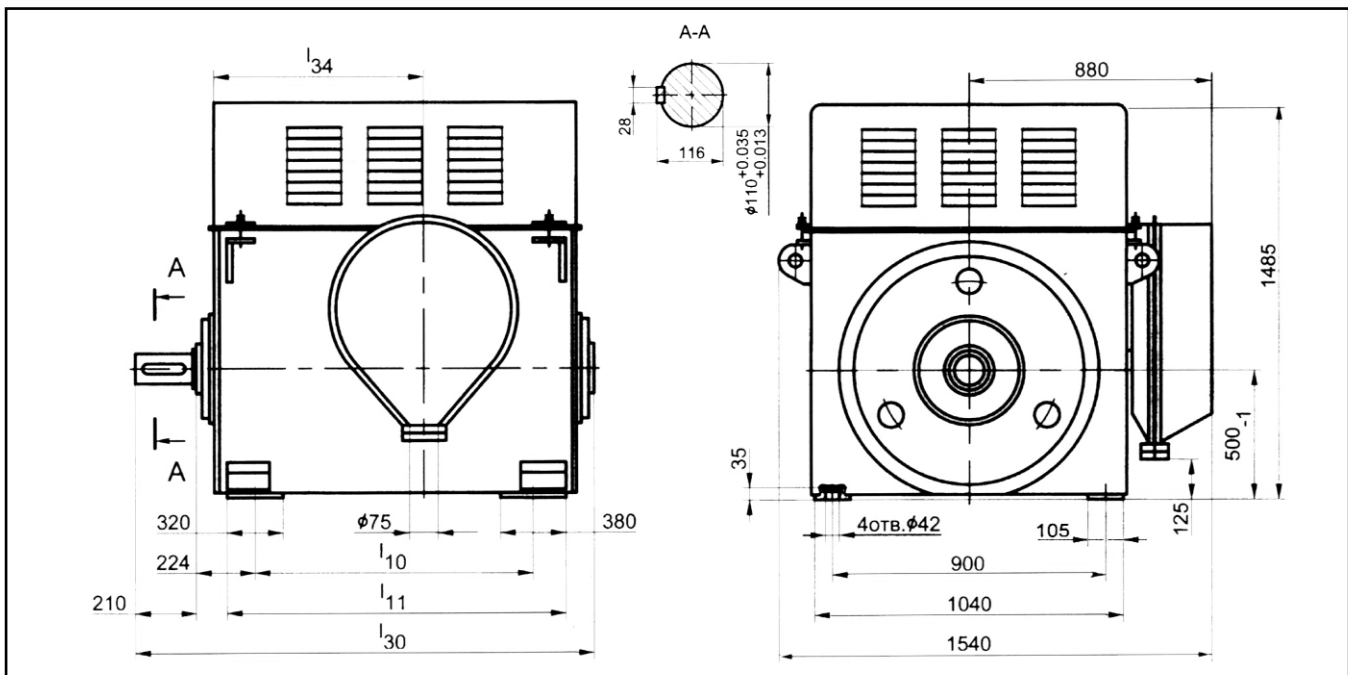
ВХОДИТ В КОНЦЕРН "РУСЭЛПРОМ"

## ЭЛЕКТРОДВИГАТЕЛИ АСИНХРОННЫЕ СЕРИИ А4

Основные характеристики двигателей серии А4 напряжением 10 кВ

Тип двигателя	Мощность, кВт	Синхронная частота вращения, об/мин	Напряжение, В	КПД, %	cosφ, о.е.	Ток статора, А	$\frac{M_{max}}{M_{ном}}$	$\frac{M_s}{M_{ном}}$	$\frac{I_{ki}}{I_{ном}}$	Маховый момент, кгм <sup>2</sup>	
										ротора	допустимый механизма
A4-85/37K-4Y3	400	1500	10000	93,1	0,86	29	2	1	6	82	680
A4-85/37-4Y3	500	1500	10000	93,2	0,86	36	2	1	6	82	920
A4-85/43-4Y3	630	1500	10000	93,9	0,86	45	2	1	6	92	1120
A4-85/49-4Y3	800	1500	10000	94,2	0,86	57	2	1	6	103	1200
A4-85/55-4Y3	1000	1500	10000	94,5	0,86	71	2	1	6	114	1400
A4-85/40-6Y3	400	1000	10000	93,5	0,82	30	2	1	5,7	140	2300
A4-85/51-6Y3	500	1000	10000	94,1	0,82	37,4	2,1	1,1	6,0	176	3000
A4-85/54-6Y3	630	1000	10000	94,3	0,84	43,7	1,8	1	5,4	188	3200
A4-85/59-6Y3	800	1000	10000	94,5	0,84	58,2	1,8	1	5,5	204	3450
A4-85/51-8Y3	400	750	10000	93,5	0,78	31,7	1,8	1	5,2	140	4900
A4-85/62-8Y3	500	750	10000	94	0,78	39,4	1,8	1	5,2	212	6000

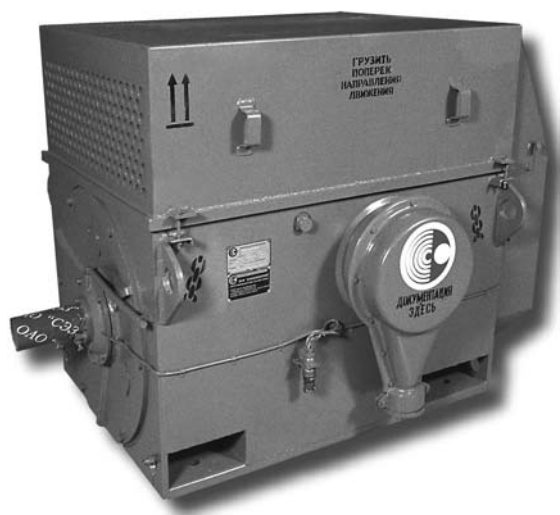
Габаритные, установочные, присоединительные размеры и масса двигателей серии А4 напряжением 10 кВ



Тип двигателя	$l_{10}$	$l_{11}$	$l_{30}$	$l_{34}$	Масса, кг
A4-85/37K-4Y3	1000	1340	1750	870	2600
A4-85/37-4Y3	1000	1340	1750	870	2600
A4-85/43-4Y3	1000	1340	1750	870	2800
A4-85/49-4Y3	1120	1460	1870	990	3000
A4-85/55-4Y3	1120	1460	1870	990	3100
A4-85/40-6Y3	1000	1340	1750	870	2740

Тип двигателя	$l_{10}$	$l_{11}$	$l_{30}$	$l_{34}$	Масса, кг
A4-85/51-6Y3	1120	1460	1870	990	3090
A4-85/54-6Y3	1120	1460	1870	990	3230
A4-85/59-6Y3	1120	1460	1870	990	3450
A4-85/51-8Y3	1000	1340	1750	870	3160
A4-85/62-8Y3	1120	1460	1870	990	3420

# ЭЛЕКТРОДВИГАТЕЛИ АСИНХРОННЫЕ СЕРИИ ДАЗО4



Электродвигатели асинхронные трехфазные с короткозамкнутым ротором серии ДАЗО4 предназначены для привода механизмов, не требующих регулирования частоты вращения (насосы, вентиляторы, дымососы и др.) Двигатели предназначены для работы от сети переменного тока частотой 50 Гц напряжением 3000 В, 6000 В и 10000 В.

Двигатели напряжением 3000 В изготавливаются в габаритах двигателей напряжением 6000 В с сохранением мощности.

Ток статора двигателей напряжением 3000 В в два раза больше, чем у двигателей напряжением 6000 В.

**Вид климатического исполнения** двигателей напряжением 3000 В и 6000 В – У1, Т2.

**Вид климатического исполнения** двигателей напряжением 10000 В – У1.

**Номинальный режим работы** – продолжительный S1.

**Конструктивное исполнение** двигателей – IM1001.

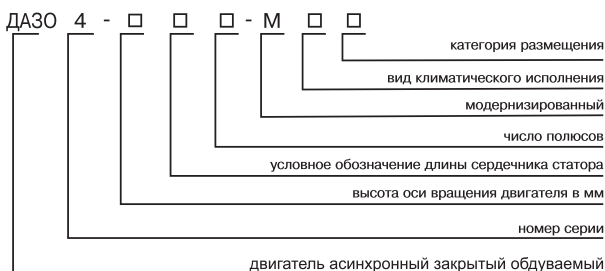
**Способ охлаждения двигателей** – ICA01A61.

**Степень защиты** – IP54, коробки выводов – IP55, наружного вентилятора – IP21.

**Пуск двигателей прямой**, обеспечивается как при номинальном напряжении сети, так и при снижении напряжения сети за время пуска до 0,8 U ном. Двигатели допускают два пуска подряд из холодного состояния или один пуск из горячего состояния. Интервал между последующими пусками не менее трех часов, количество пусков не более 10000 за период эксплуатации и не более 500 пусков в год.

Двигатели имеют подшипники качения с пластичной смазкой. Контроль температуры подшипников осуществляется термопреобразователями сопротивления. Соединение двигателей с приводным механизмом осуществляется посредством упругих муфт. Изоляционные материалы обмотки статора класса нагревостойкости не ниже «В». Изоляция обмотки статора термореактивная типа «Монолит-2». Обмотка статора имеет шесть выводных концов, закрепленных на четырех изоляторах в коробке выводов. Соединение фаз обмотки – звезда. Контроль температуры обмотки и сердечника статора осуществляется шестью термопреобразователями, установленными в пазы статора. Двигатели допускают правое и левое направление вращения. Изменение направления вращения осуществляется только из состояния покоя.

**Структура условного обозначения типа двигателей серии ДАЗО4 напряжением 6 кВ**



**Структура условного обозначения типа двигателей серии ДАЗО4 напряжением 10 кВ**

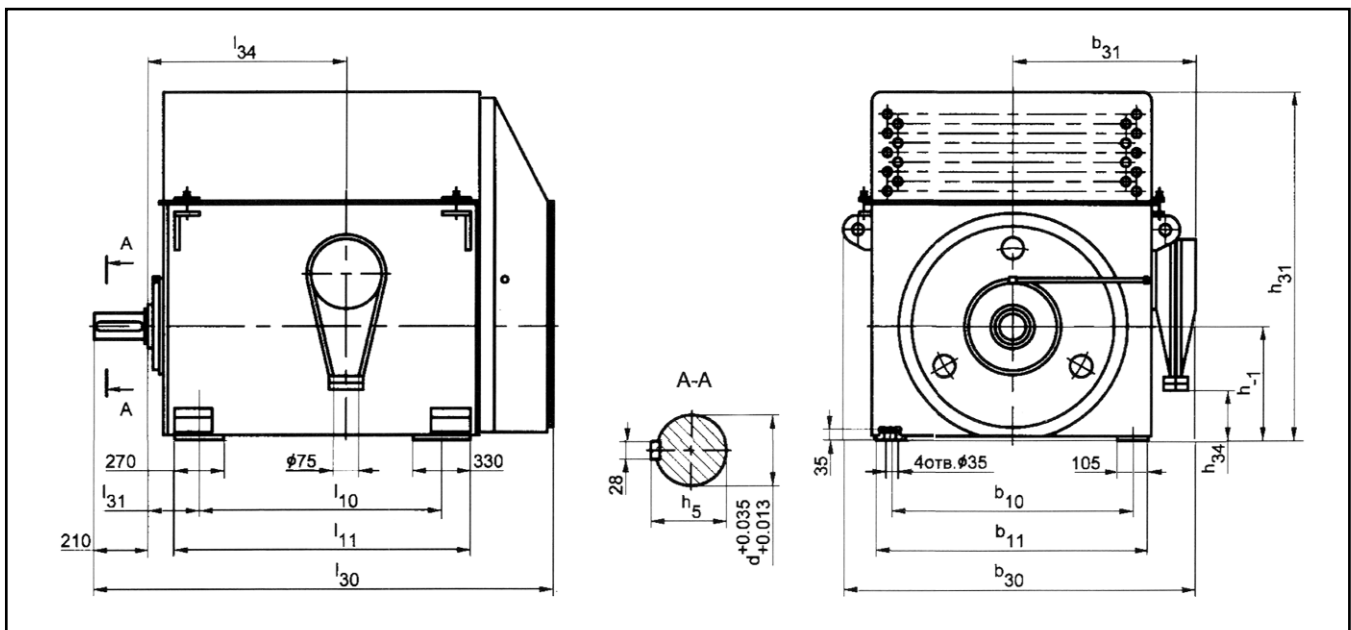


**ЭЛЕКТРОДВИГАТЕЛИ АСИНХРОННЫЕ СЕРИИ ДАЗО4****Основные характеристики двигателей серии ДАЗО4 напряжением 6 кВ**

Тип двигателя	Мощность, кВт	Синхронная частота вращения, об/мин	Напряжение, В	КПД, %	cosφ, о.е.	Ток статора, А	Mmax Mном	Ms Mном	Iki Iном	Маховый момент, кгм <sup>2</sup>	
										ротора	допустимый механизма
ДАЗО4-400ХК-4МУ1	315	1500	6000	93,7	0,86	38	2,8	1,3	7	44	680
ДАЗО4-400Х-4МУ1	400	1500	6000	94,2	0,87	47	2,8	1,3	7	48	920
ДАЗО4-400У-4МУ1	500	1500	6000	94,8	0,87	58,5	2,8	1,5	7	56	1120
ДАЗО4-450Х-4МУ1	630	1500	6000	94,7	0,87	74	2,5	1,2	7	88	1200
ДАЗО4-450У-4МУ1	800	1500	6000	95	0,88	92	2,6	1,3	7	104	1400
ДАЗО4-400ХК-6МУ1	250	1000	6000	93,2	0,83	31	2,5	1,3	6,5	64	1200
ДАЗО4-400Х-6МУ1	315	1000	6000	93,9	0,85	38	2,5	1,3	6,5	76	1400
ДАЗО4-400У-6МУ1	400	1000	6000	94,2	0,85	48	2,5	1,3	6,5	88	2400
ДАЗО4-450Х-6МУ1	500	1000	6000	94,4	0,85	60	2,4	1,3	6,5	132	3000
ДАЗО4-450У-6МУ1	630	1000	6000	94,7	0,85	75	2,4	1,3	6,5	156	3600
ДАЗО4-400Х-8МУ1	200	750	6000	92,5	0,77	27	2,3	1,2	6	80	2000
ДАЗО4-400У-8МУ1	250	750	6000	93	0,79	32,5	2,4	1,2	6	92	2400
ДАЗО4-450Х-8МУ1	315	750	6000	93,4	0,8	40,5	2,4	1,2	6	148	3200
ДАЗО4-450УК-8МУ1	400	750	6000	93,8	0,81	50,5	2,3	1,2	6	172	5200
ДАЗО4-450У-8МУ1	500	750	6000	94,2	0,82	62	2,3	1,2	6	200	6000
ДАЗО4-400У-10МУ1	200	600	6000	92	0,74	28	2,3	1,3	6	92	3200
ДАЗО4-450Х-10МУ1	250	600	6000	92,5	0,78	33	2,3	1,3	6	152	6000
ДАЗО4-450У-10МУ1	315	600	6000	93	0,8	41	2,3	1,3	6	172	6000
ДАЗО4-450Х-12МУ1	200	500	6000	91,7	0,75	28	2,3	1,3	5,5	164	7600
ДАЗО4-450У-12МУ1	250	500	6000	92,2	0,75	35	2,3	1,3	5,5	184	10000
ДАЗО4-400ХК-4МТ2	250	1500	6000	93	0,87	30	2,7	1,1	7,1	44	500
ДАЗО4-400Х-4МТ2	315	1500	6000	93,6	0,89	36,5	2,6	1,1	6,6	48	680
ДАЗО4-400У-4МТ2	400	1500	6000	94,2	0,89	45,5	2,4	1,1	6,6	56	920
ДАЗО4-450Х-4МТ2	500	1500	6000	94	0,88	58	2,6	1,1	7	88	1000
ДАЗО4-450У-4МТ2	630	1500	6000	94,7	0,89	72	2,2	1	6,5	104	1200
ДАЗО4-400ХК-6МТ2	200	1000	6000	92,6	0,84	24,7	2,2	1,2	6,5	64	1400
ДАЗО4-400Х-6МТ2	250	1000	6000	93	0,86	30	2,4	1,2	6,5	76	1800
ДАЗО4-400У-6МТ2	315	1000	6000	93,6	0,84	38,6	2,2	1,2	6,5	88	2400
ДАЗО4-450Х-6МТ2	400	1000	6000	94,2	0,85	48	2,2	1,2	6,5	132	2800
ДАЗО4-450У-6МТ2	500	1000	6000	94,5	0,86	59,5	2,4	1,2	6,6	156	3400
ДАЗО4-400Х-8МТ2	160	750	6000	92	0,77	21,7	2,4	1,3	6,5	80	1800
ДАЗО4-400У-8МТ2	200	750	6000	92,6	0,79	26,3	2,2	1,3	6,5	92	2200
ДАЗО4-450Х-8МТ2	250	750	6000	93,3	0,81	32	2,4	1,2	6	148	2400
ДАЗО4-450УК-8МТ2	315	750	6000	93,4	0,83	39	2,2	1,1	5,6	172	5200
ДАЗО4-450У-8МТ2	400	750	6000	93,5	0,81	51	2,3	1,2	6	200	5600
ДАЗО4-450Х-10МТ2	200	600	6000	92	0,81	26	2,3	1,2	6	152	4000
ДАЗО4-450У-10МТ2	250	600	6000	92,5	0,8	32,5	2,3	1,3	6	172	6000

# ЭЛЕКТРОДВИГАТЕЛИ АСИНХРОННЫЕ СЕРИИ ДАЗО4

Габаритные, установочные, присоединительные размеры двигателей серии ДАЗО4 напряжением 6 кВ

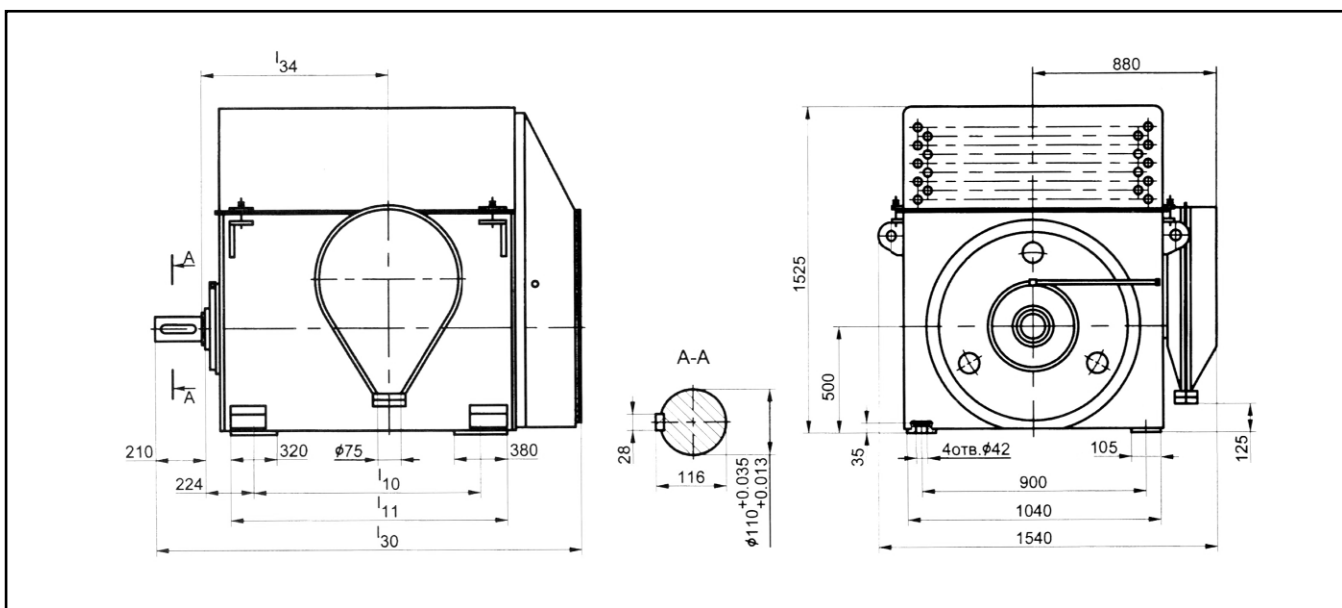


Тип двигателя	b <sub>10</sub>	b <sub>11</sub>	b <sub>30</sub>	b <sub>31</sub>	d	l <sub>10</sub>	l <sub>11</sub>	l <sub>30</sub>	l <sub>31</sub>	l <sub>34</sub>	h	h <sub>5</sub>	h <sub>31</sub>	h <sub>34</sub>	Масса, кг
ДАЗО4-400ХК-4М	800	940	1320	710	100	900	1140	1775	200	740	400	106	1270	100	2190
ДАЗО4-400Х-4М	800	940	1320	710	100	900	1140	1775	200	740	400	106	1270	100	2330
ДАЗО4-400У-4М	800	940	1320	710	100	1000	1240	1875	200	840	400	106	1270	100	2630
ДАЗО4-400ХК-6М	800	940	1320	710	100	900	1140	1775	200	740	400	106	1270	100	2220
ДАЗО4-400Х-6М	800	940	1320	710	100	900	1140	1775	200	740	400	106	1270	100	2380
ДАЗО4-400У-6М	800	940	1320	710	100	1000	1240	1875	200	840	400	106	1270	100	2650
ДАЗО4-400Х-8М	800	940	1320	710	100	900	1140	1775	200	740	400	106	1270	100	2340
ДАЗО4-400У-8М	800	940	1320	710	100	1000	1240	1875	200	840	400	106	1270	100	2610
ДАЗО4-400У-10М	800	940	1320	710	100	1000	1240	1875	200	840	400	106	1270	100	2590
ДАЗО4-450Х-4М	900	1040	1420	760	110	900	1190	1825	224	790	450	116	1475	205	2900
ДАЗО4-450У-4М	900	1040	1420	760	110	1000	1290	1925	224	890	450	116	1475	205	3300
ДАЗО4-450Х-6М	900	1040	1420	760	110	900	1190	1825	224	790	450	116	1475	205	2950
ДАЗО4-450У-6М	900	1040	1420	760	110	1000	1290	1925	224	890	450	116	1475	205	3350
ДАЗО4-450Х-8М	900	1040	1420	760	110	900	1190	1825	224	790	450	116	1475	205	2870
ДАЗО4-450УК-8М	900	1040	1420	760	110	1000	1290	1925	224	890	450	116	1475	205	3200
ДАЗО4-450У-8М	900	1040	1420	760	110	1000	1290	1925	224	890	450	116	1475	205	3470
ДАЗО4-450Х-10М	900	1040	1420	760	110	900	1190	1825	224	790	450	116	1475	205	2770
ДАЗО4-450У-10М	900	1040	1420	760	110	1000	1290	1925	224	890	450	116	1475	205	3100
ДАЗО4-450Х-12М	900	1040	1420	760	110	900	1190	1825	224	790	450	116	1475	205	2860
ДАЗО4-450У-12М	900	1040	1420	760	110	1000	1290	1925	224	890	450	116	1475	205	3120

Размеры в миллиметрах

**ЭЛЕКТРОДВИГАТЕЛИ АСИНХРОННЫЕ СЕРИИ ДАЗО4****Основные характеристики двигателей серии ДАЗО4 напряжением 10 кВ**

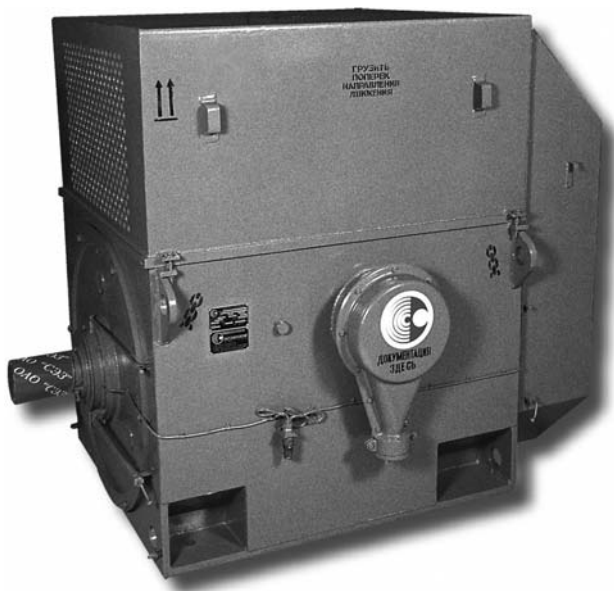
Тип двигателя	Мощность, кВт	Синхронная частота вращения, об/мин	Напряжение, В	КПД, %	cosφ, о.е.	Ток статора, А	Mmax / Mном	Ms / Mном	Iki / Iном	Маховый момент, кгм <sup>2</sup>	
										ротора	допустимый механизма
ДАЗО4-85/37К-4У1	315	1500	10000	92,6	0,85	23	2	1,2	7	84	680
ДАЗО4-85/37-4У1	400	1500	10000	93	0,86	29	2	1	7	84	920
ДАЗО4-85/43-4У1	500	1500	10000	93,6	0,85	36	2,2	1,2	7	96	1120
ДАЗО4-85/49-4У1	630	1500	10000	94,1	0,86	45	2	1,2	7	107	1200
ДАЗО4-85/55-4У1	800	1500	10000	94,6	0,86	57	2	1,2	7	118	1400
ДАЗО4-85/40-6У1	315	1000	10000	93,3	0,8	24,4	2,3	1,3	6,2	140	2300
ДАЗО4-85/51-6У1	400	1000	10000	93,9	0,81	30,4	2,4	1,3	6,5	176	3000
ДАЗО4-85/54-6У1	500	1000	10000	94,2	0,83	37,0	2,3	1,2	5,8	188	3200
ДАЗО4-85/59-6У1	630	1000	10000	94,4	0,83	46,4	2,2	1,2	5,8	204	3450
ДАЗО4-85/51-8У1	315	750	10000	93,3	0,77	25,3	2,2	1,2	5,4	176	4900
ДАЗО4-85/62-8У1	400	750	10000	93,8	0,77	32	2,2	1,2	5,4	212	6000

**Габаритные, установочные, присоединительные размеры и масса двигателей серии ДАЗО4 напряжением 10 кВ**

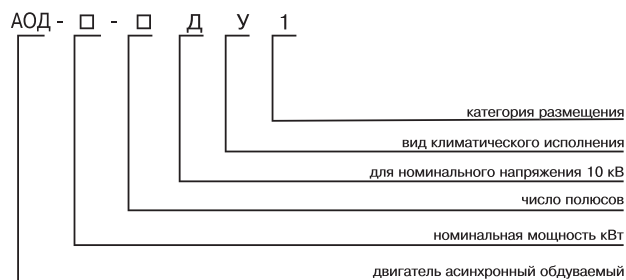
Тип двигателя	$l_{10}$	$l_{11}$	$l_{30}$	$l_{34}$	Масса, кг
ДАЗО4-85/37К-4У1	1000	1340	1975	870	2820
ДАЗО4-85/37-4У1	1000	1340	1975	870	2820
ДАЗО4-85/43-4У1	1000	1340	1975	870	3065
ДАЗО4-85/49-4У1	1120	1460	2095	990	3325
ДАЗО4-85/55-4У1	1120	1460	2095	990	3530
ДАЗО4-85/40-6У1	1000	1340	1975	870	2800

Тип двигателя	$l_{10}$	$l_{11}$	$l_{30}$	$l_{34}$	Масса, кг
ДАЗО4-85/51-6У1	1120	1460	2095	990	3300
ДАЗО4-85/54-6У1	1120	1460	2095	990	3400
ДАЗО4-85/59-6У1	1120	1460	2095	990	3600
ДАЗО4-85/51-8У1	1000	1340	1975	870	2900
ДАЗО4-85/62-8У1	1120	1460	2075	990	3750

## ЭЛЕКТРОДВИГАТЕЛИ АСИНХРОННЫЕ ТИПА АОД



Структура условного обозначения двигателей типа АОД



Электродвигатели асинхронные трехфазные с короткозамкнутым ротором типа АОД предназначены для привода механизмов, не требующих регулирования частоты вращения (насосы, вентиляторы, дымососы и др.).

Двигатели предназначены для работы от сети переменного тока частотой 50 Гц напряжением 3000 В, 6000 В и 10000 В.

Двигатели напряжением 3000 В изготавливаются в габаритах двигателей напряжением 6000 В с сохранением мощности.

Ток статора двигателей напряжением 3000 В в два раза больше, чем у двигателей напряжением 6000 В.

Пуск двигателей прямой, обеспечивается как при номинальном напряжении сети, так и при снижении напряжения сети за время пуска до 0,8 U ном. Двигатели допускают два пуска подряд из холодного состояния или один пуск из горячего состояния. Интервал между последующими пусками не менее трех часов. Общее количество пусков 500 за год и 10000 за срок службы.

**Вид климатического исполнения** двигателей – У1.

**Номинальный режим работы** – продолжительный S1.

**Конструктивное исполнение** двигателей – IM1001.

**Способ охлаждения двигателей** – ICA01A61.

**Степень защиты двигателей** – IP54, коробки выводов - IP55, наружного вентилятора - IP21.

Двигатели имеют подшипники качения с пластичной смазкой. Контроль температуры подшипников осуществляется термопреобразователями сопротивления. Соединение двигателей с приводным механизмом осуществляется посредством упругой муфты. Изоляционные материалы обмотки статора класса нагревостойкости не ниже «В». Изоляция обмотки статора терморезистивная типа «Монолит 2». Обмотка статора имеет шесть выводных концов, закрепленных на четырех изоляторах в коробке выводов. Соединение фаз обмотки – звезда. Контроль температуры обмотки и сердечника статора осуществляется шестью термопреобразователями, установленными в пазы статора. Двигатели допускают правое и левое направление вращения. Изменение направления вращения осуществляется только из состояния покоя.

Серия электродвигателей АОД по техническим параметрам и присоединительным размерам соответствует серии ДАЗО4-560.

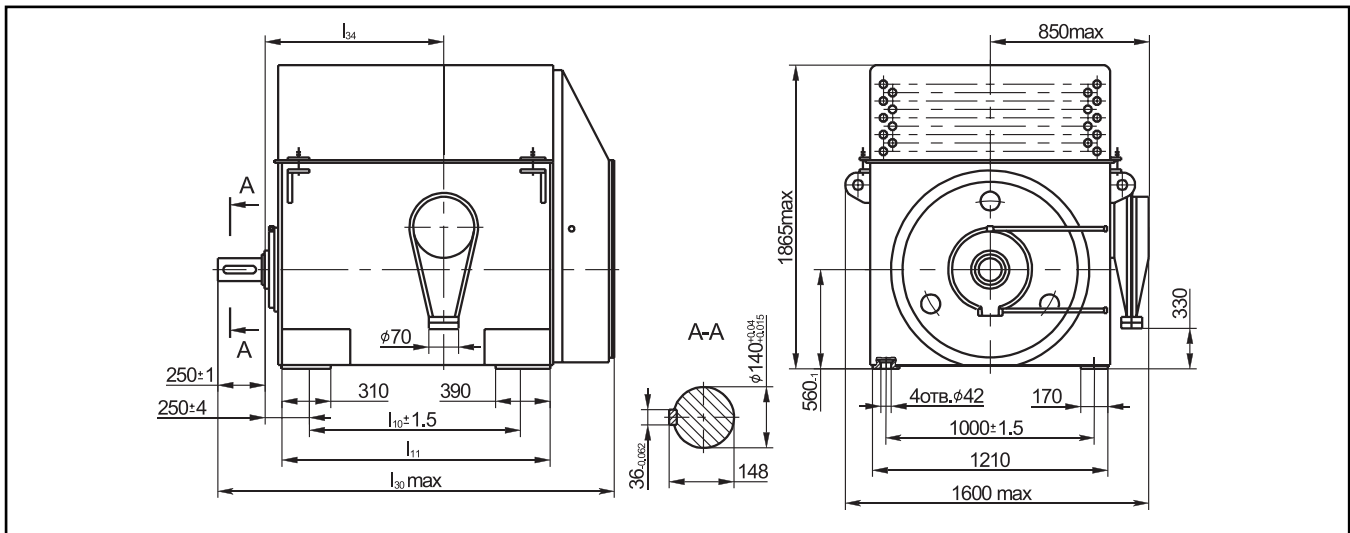


## ЭЛЕКТРОДВИГАТЕЛИ АСИНХРОННЫЕ ТИПА АОД

### Основные характеристики двигателей типа АОД напряжением 3 и 6 кВ

Тип двигателя	Мощность, кВт	Синхронная частота вращения, об/мин	Направление вращения	КПД, %	cosφ, о.е.	Ток статора, А		Mmax Mном	Ms Mном	Iki Iном	Маховый момент, кгм <sup>2</sup>	
						3 кВ	6 кВ				ротора	допустимый механизма
АОД-630-8У1	630	750	левое и правое	94,9	0,79	162	81	2,2	1,3	6,2	490	11 000
АОД-800-8У1	800	750		95,1	0,8	202	101	2,2	1,3	6	600	13 000
АОД-1000-8У1	1000	750		95,3	0,8	252	126	2,2	1,3	6	700	15 000
АОД-400-10У1	400	600		93,8	0,76	108	54	2,4	1,3	6,0	470	12 000
АОД-500-10У1	500	600		94,1	0,78	132	66	2,2	1,3	6,0	520	15 000
АОД-630-10У1	630	600		94,7	0,78	164	82	2,2	1,3	5,8	700	18 000
АОД-800-10У1	800	600		94,9	0,8	203	101,5	1,8	1,2	5,2	750	21 400
АОД-800-6У1	800	1000		95,0	0,85	192	96	2,2	1,2	6,5	390	6 000
АОД-1000-6У1	1000	1000		95,5	0,85	238	119	2,2	1,2	6,5	430	7 000
АОД-1250-6У1	1250	1000		95,8	0,86	292	146	2,2	1,2	6,5	520	8 000
АОД-1600-6У1	1600	1000	96,0	0,86	374	187	2,2	1,2	6,5	640	9 400	
АОД-1000-4У1	1000	1500	правое	95,2	0,88	230	115	2,4	1,1	7,0	250	1 900
АОД-1250-4У1	1250	1500		95,5	0,88	186	143	2,5	1,1	7,0	280	2 200
АОД-1600-4У1	1600	1500		95,8	0,88	366	183	2,3	1,1	7,0	340	2 200
АОД-1000-4У1	1000	1500	левое	95,2	0,88	230	115	2,4	1,1	7,0	250	1 900
АОД-1250-4У1	1250	1500		95,5	0,88	286	143	2,5	1,1	7,0	280	2 200
АОД-1600-4У1	1600	1500		95,8	0,88	366	183	2,3	1,1	7,0	340	2 200

### Габаритные, установочные, присоединительные размеры и масса двигателей типа АОД



Тип двигателя	l <sub>10</sub>	l <sub>11</sub>	l <sub>30</sub>	l <sub>34</sub>	Масса, кг
АОД-630-8У1	1000	1400	2190	930	5150
АОД-800-8У1	1250	1640	2430	1170	5700
АОД-1000-8У1	1250	1640	2430	1170	5950
АОД-400-10У1	1000	1400	2190	930	5100
АОД-500-10У1	1000	1400	2190	930	5300
АОД-630-10У1	1250	1640	2430	1170	5970
АОД-800-10У1	1250	1640	2430	1170	6150

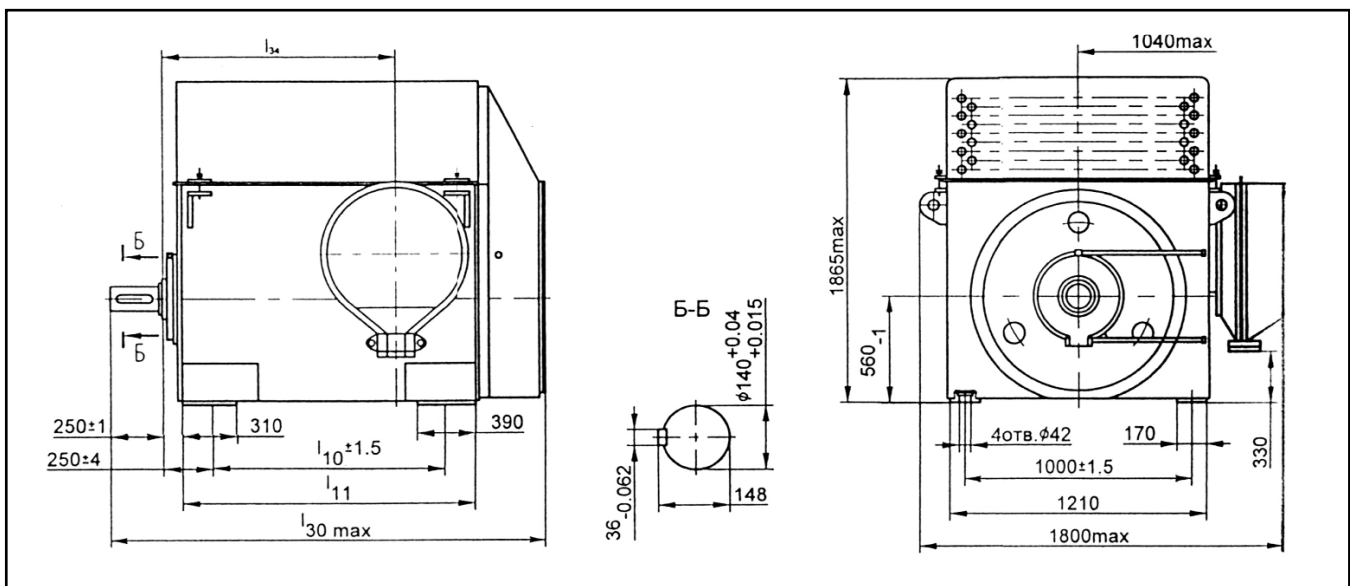
Тип двигателя	l <sub>10</sub>	l <sub>11</sub>	l <sub>30</sub>	l <sub>34</sub>	Масса, кг
АОД-800-6У1	1000	1400	2190	930	5050
АОД-1000-6У1	1000	1400	2190	930	5330
АОД-1250-6У1	1250	1640	2430	1170	5980
АОД-1600-6У1	1250	1640	2430	1170	6440
АОД-1000-4У1	1000	1400	2190	930	4890
АОД-1250-4У1	1000	1400	2190	930	5140
АОД-1600-4У1	1250	1640	2430	1170	5820

# ЭЛЕКТРОДВИГАТЕЛИ АСИНХРОННЫЕ ТИПА АОД

## Основные характеристики двигателей типа АОД напряжением 10 кВ

Тип двигателя	Мощность, кВт	Синхронная частота вращения, об/мин	Направление вращения	КПД, %	cosφ, о.е.	Ток статора, А	Mmax / Mном	Ms / Mном	Iki / Iном	Маховый момент, кгм <sup>2</sup>	
										ротора	допустимый механизма
АОД-1000-4 ДУ1	1000	1500	Правое	95	0,88	69	2,2	6,5	1,0	230	1440
АОД-1250-4 ДУ1	1250	1500	Правое	95,3	0,88	86	2,2	6,5	1,0	285	1760
АОД-1600-4 ДУ1	1600	1500	Правое	95,6	0,89	109	2,2	6,5	1,0	320	2160
АОД-1000-4 ДУ1	1000	1500	Левое	95	0,88	69	2,2	6,5	1,0	230	1440
АОД-1250-4 ДУ1	1250	1500	Левое	95,3	0,88	86	2,2	6,5	1,0	285	1760
АОД-1600-4 ДУ1	1600	1500	Левое	95,6	0,89	109	2,2	6,5	1,0	320	2160
АОД-800-6 ДУ1	800	1000	Правое и левое	94,9	0,84	58	2,3	6,5	1,2	415	4920
АОД-1000-6 ДУ1	1000	1000		95,2	0,85	71	2,3	6,5	1,2	520	5600
АОД-1250-6 ДУ1	1250	1000		95,5	0,86	88	2,2	6,5	1,2	555	6400
АОД-630-8 ДУ1	630	750		94,5	0,78	49	2,1	5,5	1,2	500	8800
АОД-800-8 ДУ1	800	750		94,7	0,8	61	2,1	5,5	1,2	645	10900
АОД-1000-8 ДУ1	1000	750	95	0,8	76	2,1	5,5	1,2	690	14000	

## Габаритные, установочные, присоединительные размеры и масса двигателей типа АОД напряжением 10 кВ



Тип двигателя	l <sub>10</sub>	l <sub>11</sub>	l <sub>30</sub>	l <sub>34</sub>	Масса, кг
АОД-1000-4 ДУ1	1000	1400	2190	930	4910
АОД-1250-4 ДУ1	1250	1640	2430	1170	5540
АОД-1600-4 ДУ1	1250	1640	2430	1170	5740
АОД-800-6 ДУ1	1000	1400	2190	930	5270
АОД-1000-6 ДУ1	1250	1640	2430	1170	5980
АОД-1250-6 ДУ1	1250	1640	2430	1170	6130
АОД-630-8 ДУ1	1000	1400	2190	930	5210
АОД-800-8 ДУ1	1250	1640	2430	1170	5900
АОД-1000-8 ДУ1	1250	1640	2430	1170	5950