



ЭЛЕКТРОДВИГАТЕЛИ АСИНХРОННЫЕ ВЗРЫВОЗАЩИЩЕННЫЕ ТИПА АДКП

Электродвигатели асинхронные компрессорные взрывозащищенные типа АДКП предназначены для эксплуатации в условиях умеренного и холодного климата для привода газовых компрессоров на угловой базе 2П, работающих во взрывоопасных зонах класса 2 по ГОСТ Р.51330.9 в которых возможно образование взрывоопасных смесей категории II по ГОСТ Р.51330.13, Маркировка по взрывозащите - "повышенная надежность против взрыва", вид взрывозащиты - "продувка оболочки под избыточным давлением" - 2ExрзIIТ5Х.

В качестве защитного газа при обдувке оболочки двигателей применяется атмосферный воздух, который одновременно обеспечивает охлаждение двигателей.

Вид климатического исполнения - УХЛ3

Номинальный режим работы – S1, продолжительный.

Конструктивное исполнение двигателей – IM5210.

Способ охлаждения двигателей – ICA37.

Степень защиты двигателей IP44в сборе с компрессором.

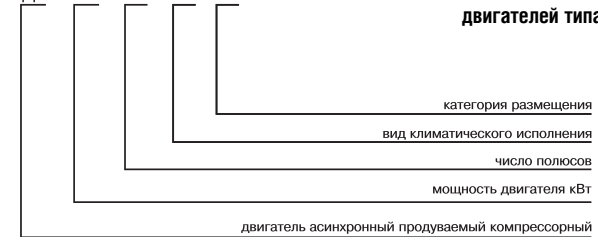
Двигатели предназначены для работы от сети переменного тока частотой 50 Гц напряжением 380 В.

Пуск двигателей осуществляется от полного напряжения сети при разгруженном компрессоре. Количество пусков не ограничивается. интервалы между пусками должны быть не менее 10 минут.

Изоляционные материалы обмотки статора класса нагревостойкости не ниже "В", термоактивная - "Монолит-2". Соединение фаз обмотки статора - звезда, с тремя выводными концами, выведенными в коробку выводов на изоляционную панель. Направление вращения двигателей - левое.

АДКП - □ - 8 УХЛ 2

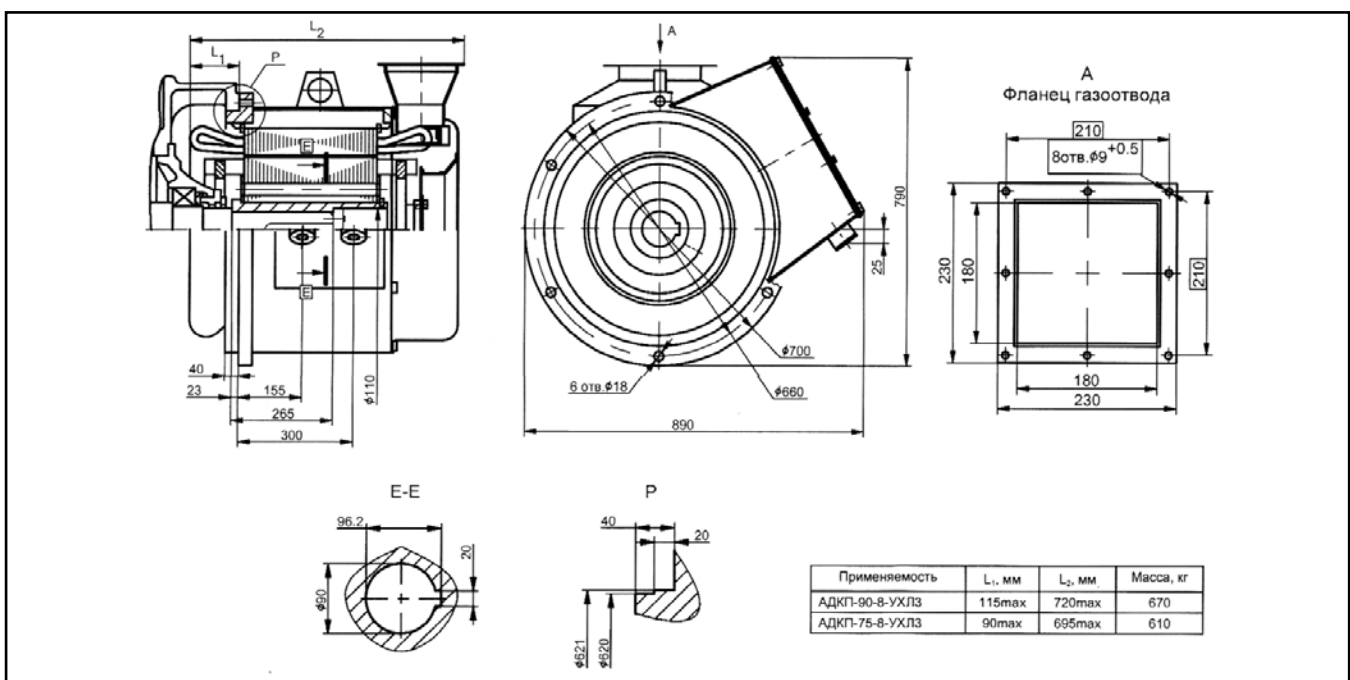
Структура условного обозначения двигателей типа АДКП



Основные характеристики двигателей типа АДКП

Тип двигателя	Мощность, кВт	Синхронная частота вращения, об/мин	КПД, %	cosφ, о.е.	Ток статора, А	$\frac{M_{max}}{M_{ном}}$	$\frac{M_s}{M_{ном}}$	$\frac{I_{ki}}{I_{ном}}$	Маховый момент ротора, кгм ²
АДКП-75-8	75	750	91,2	0,8	156	1,7	1,2	4,5	14
АДКП-90-8	90	750	91,7	0,8	186	1,7	1,2	4,5	18

Габаритные, установочные, присоединительные размеры и масса двигателя АДКП



ЭЛЕКТРОДВИГАТЕЛИ АСИНХРОННЫЕ ТИПА АДВ

Электродвигатель асинхронный компрессорный типа АДВ предназначен для привода оппозитных компрессоров типа 2ВН4-11/9, 2ВН4-11/6, 2ВН4-20/4. Двигатель поставляется в комплекте со шкафом управления.

Вид климатического исполнения - УХЛ4

Номинальный режим работы – S1, продолжительный.

Конструктивное исполнение двигателей – IM5210.

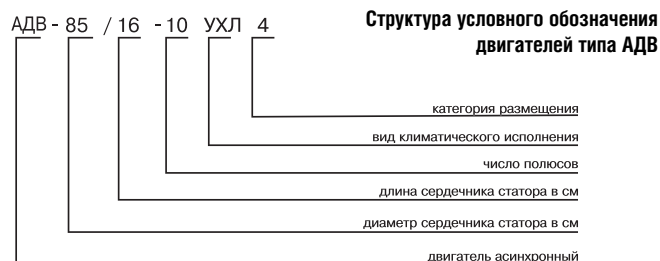
Способ охлаждения двигателей – ICA01.

Степень защиты двигателей IP20, шкафа управления - IP-20.

Двигатели предназначены для работы от сети переменного тока частотой 50 Гц напряжением 380 В.

Пуск двигателей осуществляется от полного напряжения сети при разгруженном компрессоре. Количество пусков не ограничивается, интервалы между пусками должны быть не менее 10 минут.

Изоляционные материалы обмотки статора класса нагревостойкости не ниже "В", термоактивная - "Монолит-2". Соединение фаз обмотки статора - звезда, с тремя выводными концами, выведенными в коробку выводов на изоляционную панель. Направление вращения двигателей - левое.



Основные характеристики двигателя типа АДВ

Тип двигателя	Мощность, кВт	Синхронная частота вращения, об/мин	КПД, %	cosφ, о.е.	Ток статора, А	$\frac{M_{max}}{M_{ном}}$	$\frac{M_s}{M_{ном}}$	$\frac{I_{ki}}{I_{ном}}$
АДВ 85/16-10УХЛ4	90	600	91,0	0,77	195	1,4	2,1	5,5

Габаритные, установочные, присоединительные размеры и масса двигателя АДВ и шкафа управления

