

**ЭЛЕКТРОДВИГАТЕЛИ СИНХРОННЫЕ СЕРИИ СД2
НАПРЯЖЕНИЕМ 6000 В**

Электродвигатели синхронные трехфазные со статической системой возбуждения серии СД2 предназначены для привода механизмов, не требующих регулирования частоты вращения (насосы, вентиляторы и др.). Двигатели предназначены для работы от сети переменного тока частотой 50 Гц. Номинальное напряжение двигателей 6000 В или 3000 В, коэффициент мощности (при опережающем токе) 0,9.

Двигатели поставляются в комплекте с тиристорным возбудительным устройством (ТВУ).

Вид климатического исполнения – У3, О4.

Номинальный режим работы – продолжительный S1.

Конструктивное исполнение двигателей – IM1001.

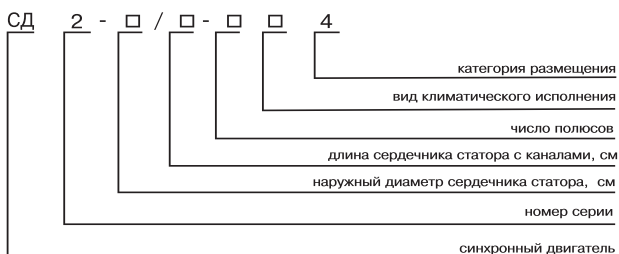
Способ охлаждения двигателей – IC01.

Степень защиты двигателей – IP21.

Двигатели рассчитаны на прямой пуск от полного напряжения сети. Обмотка возбуждения при пуске должна быть замкнута на пусковое сопротивление, расположенное в возбудительном устройстве. Двигатели допускают два пуска подряд из холодного состояния и один пуск из горячего состояния. Двигатели имеют подшипники качения с пластичной смазкой. Двигатели соединяются с приводимыми механизмами посредством упругих муфт.

Изоляция обмотки статора терморезистивная типа «Монолит-2» класса нагревостойкости не ниже «В». Изоляция обмотки ротора класса нагревостойкости «В». Соединение фаз обмотки статора – звезда. Обмотка статора имеет шесть выводных концов. Двигатели допускают правое и левое направление вращения. Реверс осуществляется только из состояния покоя.

Двигатели на напряжение 3000 В производятся в габаритах двигателей напряжением 6000 В с сохранением мощности. Ток статора двигателей напряжением 3000 В в два раза больше двигателей с напряжением 6000 В.

Структура условного обозначения двигателей серии СД2, 6000 В**Основные характеристики двигателей типа СД2**

Тип двигателя	Мощность, кВт	Номинальная частота вращения, об/мин	Ток статора, А	КПД, %	$\frac{M_{max}}{M_{nom}}$	$\frac{M_s}{M_{nom}}$	$\frac{I_{ki}}{I_{nom}}$	Напряжение возбуждения, В	Ток возбуждения, В	Маховый момент ротора, кгм ²
СД2-85/35-4У3	630	1500	71,5	94,5	1,7	0,8	5,3	36	186	100
СД2-85/35-О4	560	1500	63,5	94,5	1,75	0,9	6,0	34	172	100
СД2-85/43-4У3	800	1500	90,0	95,0	1,65	0,8	5,6	41	187	128
СД2-85/43-4О4	710	1500	80,0	95,0	1,7	0,9	6,3	38	172	128
СД2-85/55-4У3	1000	1500	112,0	95,5	1,7	0,9	6,0	47	183	140
СД2-85/55-4О4	900	1500	101,0	95,4	1,75	0,9	6,7	43	170	140
СД2-74/41-6У3	315	1000	36,0	94,2	1,7	1,1	5,7	25	157	92
СД2-74/41-6О4	280	1000	32,0	94,3	1,7	1,2	6,4	23	144	92
СД2-74/47-6У3	400	1000	45,5	94,6	1,7	1,1	5,7	30	169	104
СД2-74/47-6О4	355	1000	40,5	94,7	1,7	1,2	6,4	27	156	104

ЭЛЕКТРОДВИГАТЕЛИ СИНХРОННЫЕ СЕРИИ СД2 НАПРЯЖЕНИЕМ 6000 В

Тип двигателя	Мощность, кВт	Номинальная частота вращения, об/мин	Ток статора, А	КПД, %	$\frac{M_{max}}{M_{ном}}$	$\frac{M_s}{M_{ном}}$	$\frac{I_{ki}}{I_{ном}}$	Напряжение возбуждения, В	Ток возбуждения, В	Маховый момент ротора, кгм ²
СД2-85/37-6У3	500	1000	56,5	94,7	1,7	0,9	5,6	33	173	148
СД2-85/37-6О4	450	1000	51,0	94,7	1,75	1,0	6,2	31	162	148
СД2-85/45-6У3	630	1000	71,0	95,1	1,7	0,9	5,6	38	177	178
СД2-85/45-6О4	560	1000	63,0	95,2	1,75	1,0	6,2	36	164	178
СД2-85/57-6У3	800	1000	90,0	95,6	1,7	1,0	5,9	44	175	226
СД2-85/57-6О4	710	1000	79,5	95,6	1,75	1,2	6,7	41	161	226
СД2-74/49-8У3	315	750	36,0	93,9	1,8	1,3	5,5	32	163	148
СД2-74/49-8О4	280	750	32,0	93,9	1,9	1,4	6,2	30	151	148
СД2-85/40-8У3	400	750	45,5	93,9	1,7	0,9	5,5	33	161	190
СД2-85/40-8О4	355	750	40,5	94,1	1,8	1,0	6,2	31	149	190
СД2-85/47-8У3	500	750	57,0	94,3	1,7	0,9	5,5	38	166	224
СД2-85/47-8О4	450	750	51,0	94,5	1,8	1,0	6,2	36	154	224
СД2-85/57-8У3	630	750	71,0	94,8	1,7	0,9	5,5	45	170	270
СД2-85/57-8О4	560	750	63,0	94,9	1,8	1,0	6,2	42	156	270
СД2-85/40-10У3	315	600	36,5	93,1	1,7	1,1	5,3	31	154	204
СД2-85/40-10О4	280	600	32,0	93,3	1,8	1,2	6,0	29	142	204
СД2-85/47-10У3	400	600	45,5	93,6	1,7	1,1	5,3	36	161	240
СД2-85/47-10О4	355	600	40,5	93,8	1,8	1,2	6,0	33	148	240
СД2-85/57-10У3	500	600	57,0	94,0	1,7	1,1	5,3	43	164	290
СД2-85/57-10О4	450	600	51,0	94,1	1,8	1,2	5,9	39	152	290

Габаритные, установочные, присоединительные размеры и масса двигателей СД2 напряжением 6000 В и шкафов управления

Тип двигателя	b ₁₀	b ₁₁	b ₃₀	b ₃₁	l ₁₀	l ₁₁	l ₃₀	h	h ₃₁	Масса, кг
СД2-74/41-6	710	850	1090	608	800	1054	1615	450	945	1905±95
СД2-74/47-6	710	850	1090	608	800	1054	1615	450	945	2060±10
СД2-85/37-6	800	940	1185	652	710	994	1555	500	1035	2240±110
СД2-85/45-6	800	940	1185	652	800	1074	1635	500	1035	2420±120
СД2-85/57-6	800	940	1185	652	900	1194	1755	500	1035	2945±145
СД2-74/49-8	710	850	1090	608	800	1054	1615	450	945	2130±105
СД2-85/40-8	800	940	1185	652	710	994	1555	500	1035	2325±115
СД2-85/47-8	800	940	1185	652	800	1074	1635	500	1035	2650±130
СД2-85/57-8	800	940	1185	652	900	1194	1755	500	1035	3030±150
СД2-85/40-10	800	940	1185	652	710	994	1555	500	1035	2310±115
СД2-85/47-10	800	940	1185	652	800	1074	1635	500	1035	2565±125
СД2-85/57-10	800	940	1185	652	900	1194	1755	500	1035	2925±145
СД2-85/35-4	800	840	1185	652	710	994	1555	500	1035	2355±115
СД2-85/43-4	800	940	1185	652	800	1074	1635	500	1035	2665±115
СД2-85/55-4	800	940	1185	652	900	1194	1755	500	1035	3110±115



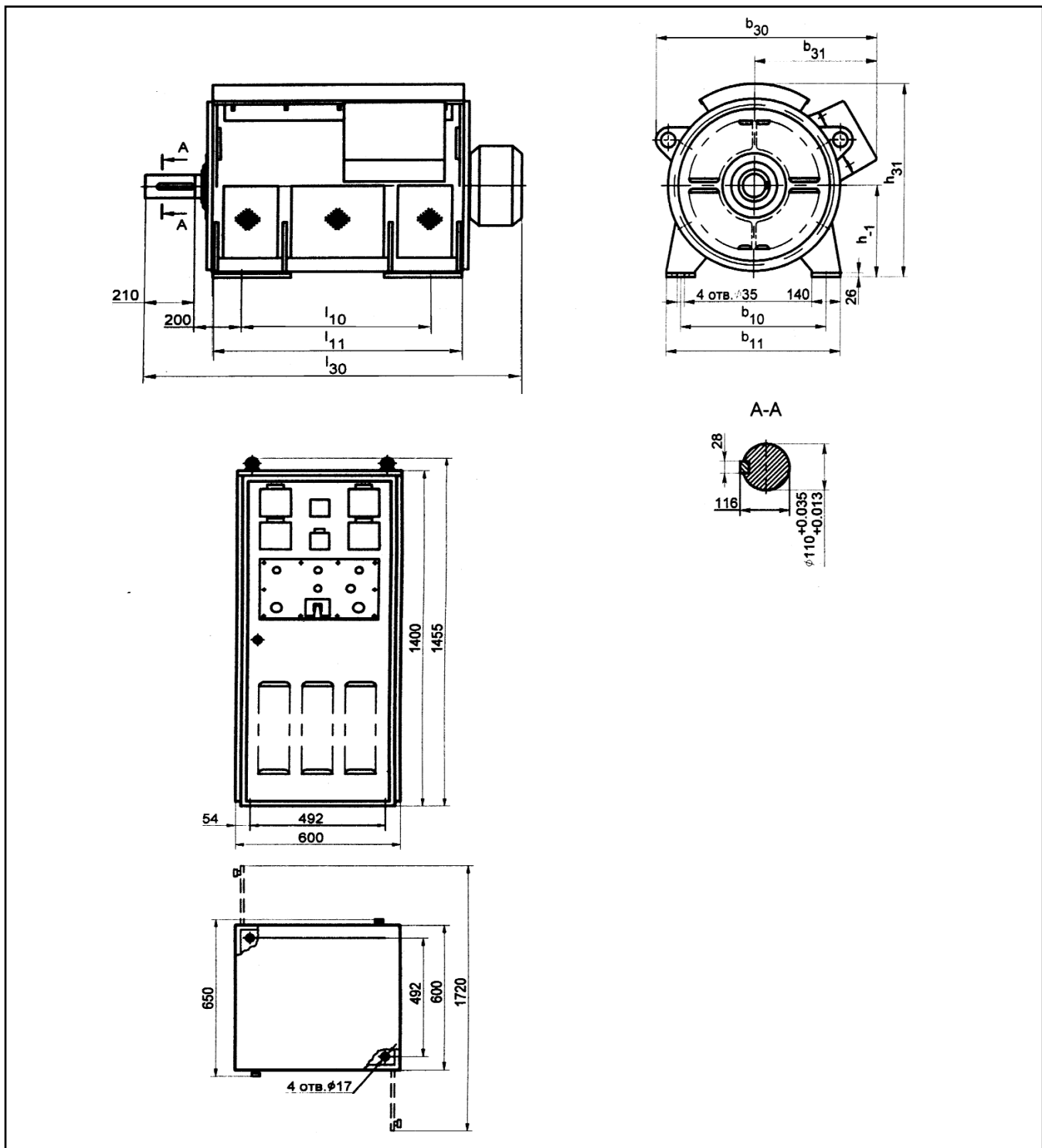
САФОНОВСКИЙ

Электромашиностроительный Завод

ВХОДИТ В КОНЦЕРН "РУСЭЛПРОМ"

ЭЛЕКТРОДВИГАТЕЛИ СИНХРОННЫЕ СЕРИИ СД2 НАПРЯЖЕНИЕМ 6000 В

Габаритные, установочные, присоединительные размеры и масса двигателей СД2
напряжением 6000 В и шкафов управления



ЭЛЕКТРОДВИГАТЕЛИ СИНХРОННЫЕ СЕРИИ СД2 НАПРЯЖЕНИЕМ 380 В



Электродвигатели синхронные трехфазные со статической системой возбуждения общего назначения серии СД2 предназначены для привода механизмов, не требующих регулирования частоты вращения (насосы, вентиляторы и др.).

Двигатели предназначены для работы от сети переменного тока частотой 50 Гц. Номинальное напряжение двигателей 380 В, коэффициент мощности (при опережающем токе) 0,9.

Двигатели поставляются в комплекте с тиристорным возбуждательным устройством (ТВУ), а двигатели с током статора свыше 600 А поставляются в комплекте с ТВУ и силовым шкафом.

Вид климатического исполнения – У3, О4.

Номинальный режим работы – продолжительный S1.

Конструктивное исполнение двигателей – IM1001.

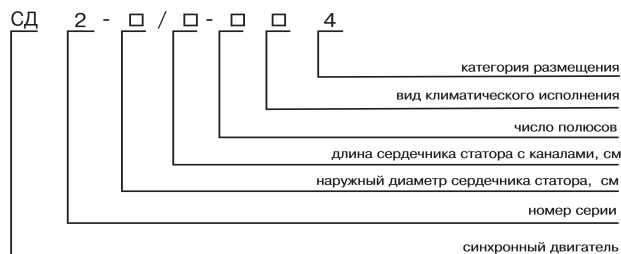
Способ охлаждения двигателей – IC01.

Степень защиты двигателей – IP23.

Двигатели рассчитаны на прямой пуск от полного напряжения сети. Обмотка возбуждения при пуске должна быть замкнута на пусковое сопротивление, расположенное в возбуждательном устройстве. Двигатели допускают два пуска подряд из холодного состояния и один пуск из горячего состояния. Двигатели имеют подшипники качения с пластичной смазкой. Двигатели соединяются с приводами механизмов посредством упругих муфт.

Изоляция обмотки статора термореактивная типа «Монолит-2» класса нагревостойкости не ниже «В». Изоляция обмотки ротора класса нагревостойкости «В». Соединение фаз обмотки статора – звезда. Обмотка статора имеет три выводных конца. Двигатели допускают правое и левое направление вращения. Реверс осуществляется только из состояния покоя.

Структура условного обозначения двигателей серии СД-2, 380 В



Основные характеристики двигателей серии СД2 напряжением 380 В

Тип двигателя	Мощность, кВт	Номинальная частота вращения, об/мин	Ток статора, А	КПД, %	$\frac{M_{max}}{M_{ном}}$	$\frac{M_s}{M_{ном}}$	$\frac{I_{ki}}{I_{ном}}$	Напряжение возбуждения, В	Ток возбуждения, В	Маховый момент ротора, кгм ²
СД2-74/25-604	225	1000	406	93,8	1,7	1,1	5,5	25	140	68
СД2-74/33-6У3	315	1000	565	94,2	1,7	1,1	5,6	30	147	84
СД2-74/33-604	280	1000	501	94,3	1,7	1,2	6,3	28	135	84
СД2-74/40-6У3	400	1000	715	94,7	1,7	1,1	5,7	35	150	100
СД2-74/40-604	355	1000	635	94,8	1,7	1,2	6,4	32	137	100
СД2-74/27-8У3	200	750	363	93	1,7	1,2	5,2	25	154	72
СД2-74/27-804	180	750	327	93,2	1,7	1,3	5,8	24	144	72
СД2-74/33-8У3	250	750	451	93,5	1,7	1,2	5,2	29	155	84
СД2-74/33-804	225	750	406	93,8	1,8	1,3	5,8	27	145	84
СД2-74/40-8У3	315	750	567	94	1,8	1,3	5,4	34	160	104
СД2-74/40-804	280	750	503	94,2	1,8	1,4	6,1	32	148	104
СД2-85/18-10У3	160	600	295	91,8	1,7	1,1	4,3	26	136	116
СД2-85/18-1004	140	600	258	92,1	1,8	1,2	4,9	24	125	116

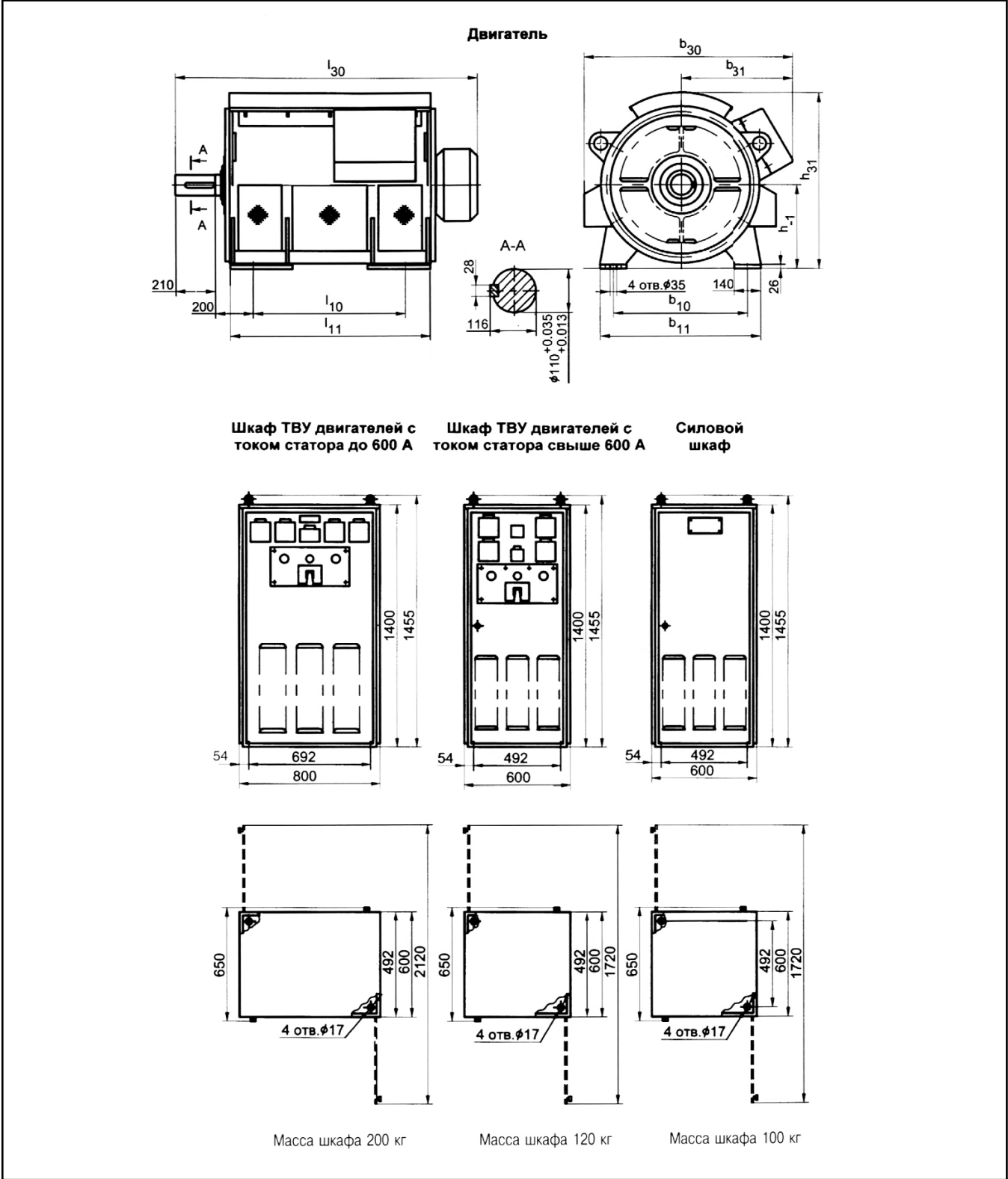
**ЭЛЕКТРОДВИГАТЕЛИ СИНХРОННЫЕ СЕРИИ СД2
НАПРЯЖЕНИЕМ 380 В**

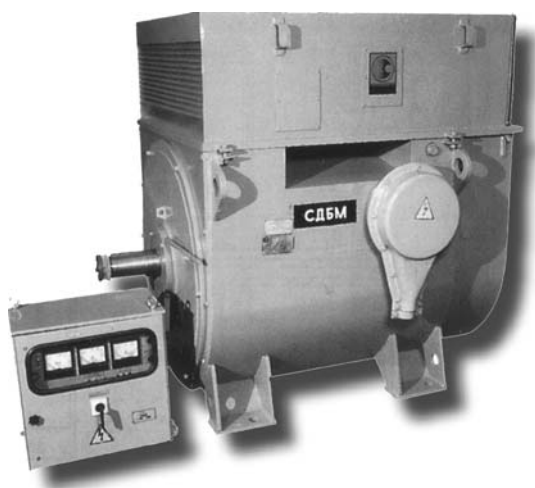
Тип двигателя	Мощность, кВт	Номинальная частота вращения, об/мин	Ток статора, А	КПД, %	$\frac{M_{max}}{M_{nom}}$	$\frac{M_s}{M_{nom}}$	$\frac{I_{ki}}{I_{nom}}$	Напряжение возбуждения, В	Ток возбуждения, В	Маховый момент ротора, кгм ²
СД2-85/22-10У3	200	600	366	92,3	1,8	1,2	4,7	30	143	140
СД2-85/22-1004	180	600	328	92,5	1,9	1,3	5,2	28	133	140
СД2-85/29-10У3	250	600	453	93,2	1,7	1,2	5	33	133	180
СД2-85/29-1004	225	600	407	93,4	1,8	1,3	5,6	31	125	180
СД2-85/35-10У3	315	600	568	93,8	1,8	1,3	5,5	38	137	216
СД2-85/35-1004	280	600	505	93,9	1,8	1,4	6,2	36	128	216
СД2-85/18-12У3	132	500	246	90,9	1,8	1	4	25	137	116
СД2-85/18-1204	125	500	232	91,1	1,8	1,1	4,2	25	132	116
СД2-85/22-12У3	160	500	296	91,5	1,7	1	4	28	136	140
СД2-85/22-1204	140	500	258	91,9	1,8	1,1	4,6	26	124	140
СД2-85/29-12У3	200	500	366	92,4	1,8	1,1	4,5	32	129	180
СД2-85/29-1204	180	500	329	92,6	1,8	1,2	5	30	121	180
СД2-85/35-12У3	250	500	455	92,9	1,7	1,1	5	37	133	216
СД2-85/35-1204	225	500	408	93,3	1,8	1,2	5,1	35	124	216
СД2-74/25-6У3	250	1000	451	93,7	1,7	1,1	5,5	26	151	68

**Габаритные, установочные, присоединительные размеры и масса двигателей СД2
напряжением 380 В и шкафов управления**

Тип двигателя	b ₁₀	b ₁₁	b ₃₀	b ₃₁	l ₁₀	l ₁₁	l ₃₀	h	h ₃₁	Масса, кг
СД2-74/25-6	710	850	1115	608	500	760	1315	450	945	1435±70
СД2-74/33-6	710	850	1115	608	630	894	1455	450	945	1660±85
СД2-74/40-6	710	850	1115	608	800	1054	1615	450	945	1880±95
СД2-74/27-8	710	850	1115	608	500	760	1315	450	945	1450±70
СД2-74/33-8	710	850	1115	608	630	894	1455	450	945	1660±85
СД2-74/40-8	710	850	1115	608	630	894	1455	450	945	1860±95
СД2-85/18-10	800	940	1215	652	450	690	1245	500	1035	1500±75
СД2-85/22-10	800	940	1215	652	450	690	1245	500	1035	1660±85
СД2-85/29-10	800	940	1215	652	560	800	1355	500	1035	1960±98
СД2-85/35-10	800	940	1215	652	560	800	1355	500	1035	2160±108
СД2-85/18-12	800	940	1215	652	450	690	1245	500	1035	1540±75
СД2-85/22-12	800	940	1215	652	450	690	1245	500	1035	1750±85
СД2-85/29-12	800	940	1215	652	560	800	1355	500	1035	1940±97
СД2-85/35-12	800	940	1215	652	560	800	1355	500	1035	2140±107

ЭЛЕКТРОДВИГАТЕЛИ СИНХРОННЫЕ СЕРИИ СДЗ НАПРЯЖЕНИЕМ 380 В



**ЭЛЕКТРОДВИГАТЕЛИ СИНХРОННЫЕ СЕРИИ СДБМ**

Электродвигатели синхронные трехфазные с бесщеточной системой возбуждения серии СДБМ предназначены для привода насосов буровых установок в нефтяной и газовой промышленности. Двигатели предназначены для работы от сети переменного тока частотой 50 Гц.

Двигатели поставляются в комплекте со шкафом управления. Шкаф управления одностороннего обслуживания, подвесной, в нем смонтированы устройство управления двигателем и измерительная аппаратура.

Вид климатического исполнения – УХЛ2.

При работе с насосом режим работы двигателей – продолжительный S1.

Конструктивное исполнение двигателей – IM1003.

Способ охлаждения двигателей – ICA01. Охлаждение шкафа управления – естественное, воздушное.

Степень защиты двигателей – IP24, коробки выводов – IP44, кожуха наружного вентилятора – IP20, шкафа управления – IP44.

Пуск двигателей осуществляется от полного напряжения сети при моменте на валу близком к нулю. Двигатели допускают два пуска подряд из холодного состояния или один пуск из горячего состояния. Двигатели рассчитаны на 2200 пусков в год. Двигатели соединяются с механизмом посредством упругой муфты. Двигатели имеют подшипники качения с пластичной смазкой. Изоляция двигателя термореактивная типа «Монолит-2» класса нагревостойкости не ниже «В». Обмотка статора трехфазная, имеет четыре выводных конца, закрепленных в коробке выводов. Соединение фаз – звезда с выведенной нулевой точкой. Двигатели допускают правое и левое направление вращения. Изменение направления вращения осуществляется только из состояния покоя.

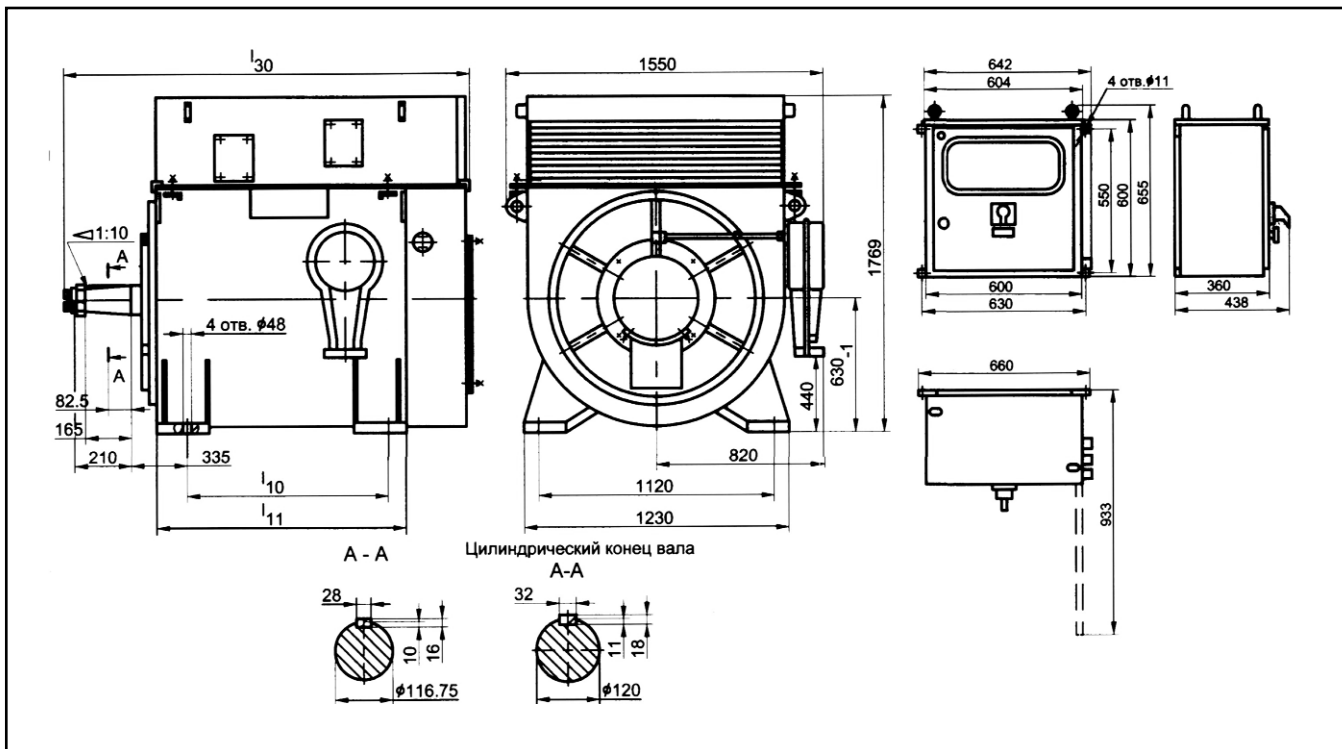
Электродвигатель СДБМ заменяет ранее выпускавшиеся двигатели: СДЗБ, СДБО, СМБО.

Структура условного обозначения двигателей серии СДБМ**Основные характеристики двигателей серии СДБМ**

Тип двигателя	Номинальная мощность, кВт	Номинальная частота вращения, об/мин	Номинальный ток статора, А	КПД, %	Ток возбуждения, А	Номинальное напряжение, В	I_{ki} I_{nom}	M_{max} M_{nom}	Ток возбуждения возбудителя, А	Напряжение возбуждения возбудителя, А	Маховый момент ротора, кг/м ²
СДБМ99/46-8 УХЛ2	630	750	71	94,7	163	6000	6	2,2	5,5	47	460
СДБМ99/39-8УХЛ2	500	750	57	94,3	151	6000	6	2,2	5	43	410
СДБМ99/44-8УХЛ2	500	750	34	93,6	144	10000	6	1,9	5	43	440

ЭЛЕКТРОДВИГАТЕЛИ СИНХРОННЫЕ СЕРИИ СДБМ

Габаритные, установочные, присоединительные размеры и масса двигателей СДБМ и шкафов управления



Тип двигателя	l ₁₀	l ₁₁	l ₃₀	Масса, кг	
				двигателя	шкафа управления
СДБМ99/46-8	900	1185	1871	4450	58
СДБМ99/39-8	800	1085	1771	3960	58
СДБМ99/44-8	800	1185	1871	5020	58