

Габаритные, установочные и присоединительные размеры и масса двигателей типа АИМ.

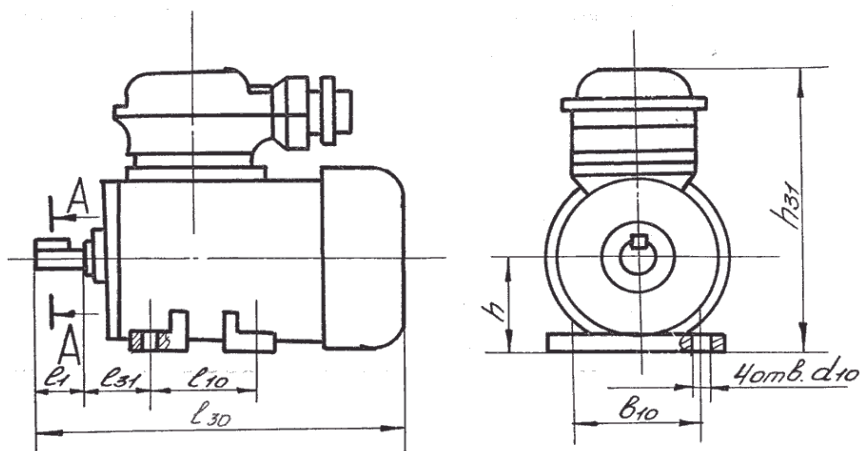


Рисунок Б.1  
(Исполнение IM1081)

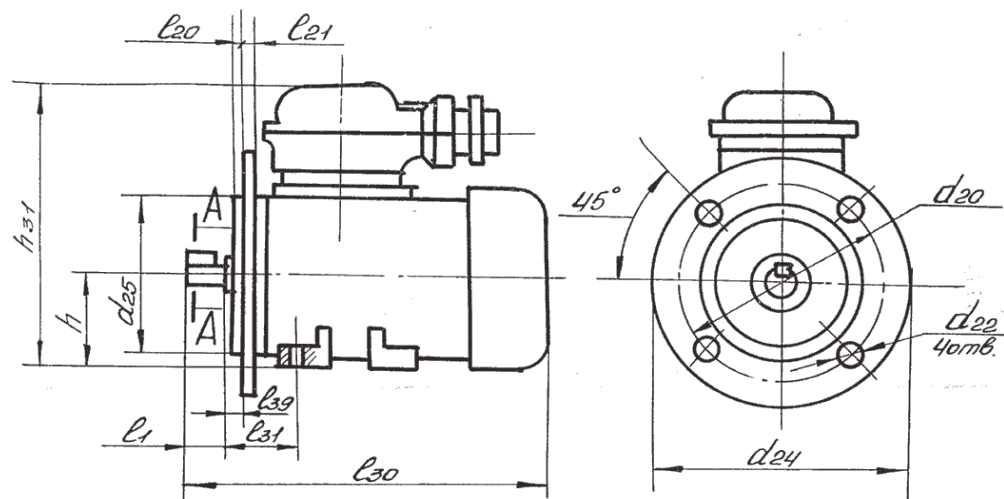


Рисунок Б.2  
(Исполнение IM 2081) A-A

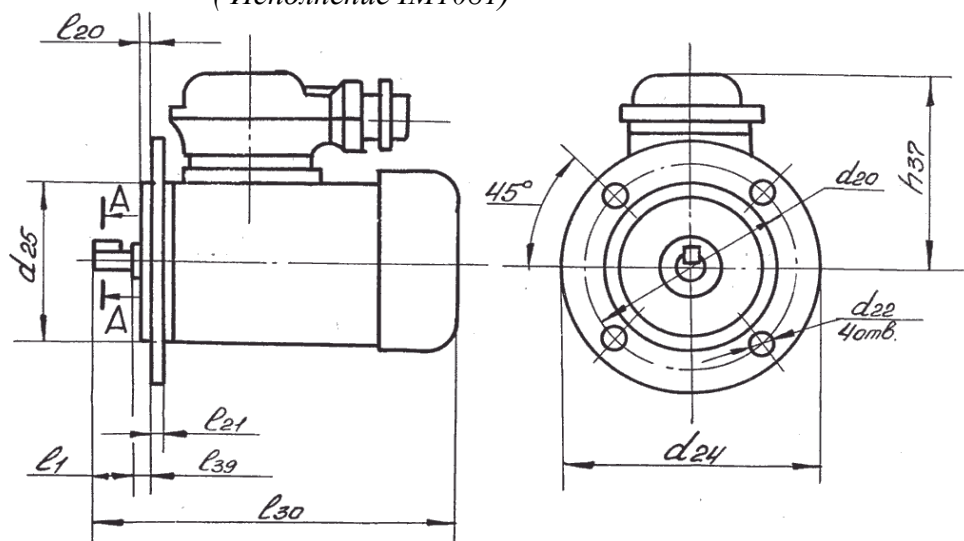
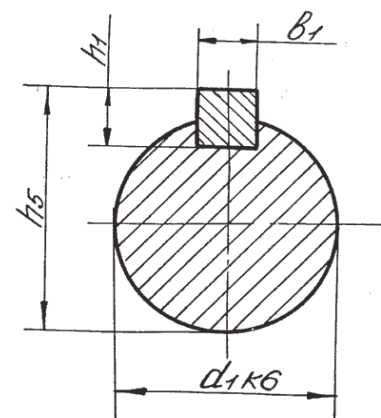


Рисунок 3 (Исполнение IM 3081)



Габарит электро- двигателя	Размеры в миллиметрах																			Масса, кг	
	l <sub>30</sub>	d <sub>24</sub>	h <sub>31</sub>	h <sub>37</sub>	l <sub>1</sub>	l <sub>10</sub>	l <sub>20</sub>	l <sub>21</sub>	l <sub>31</sub>	l <sub>39</sub>	d <sub>1</sub>	d <sub>10</sub>	d <sub>20</sub>	d <sub>22</sub>	d <sub>25</sub>	b <sub>1</sub>	b <sub>10</sub>	h	h <sub>10</sub>		h <sub>5</sub>
АИМ 63	275	160	215	152	30	80	3,5	10	40	0±1,5	14	7	130	10	110	5	100	63	5	16	14,0
АИМ 71	305	200	229	158	40	90	3,5	12	45	0±1,5	19	7	165	12	130	6	112	71	6	21,5	18,5
АИМ 80	330	200	245	165	50	100	3,5	14	50	0±1,5	22	10	165	12	130	6	125	80	6	24,5	27,0
АИМ 90	390	250	320	230	50	125	4,0	12	56	0±1,5	24	11	215	15	180	8	140	90	7	27,0	53,5
АИМ 100	450	250	375	275	60	140	4,0	14	63	0±2	28	12	215	15	180	8	160	100	7	31	66,5
АИМ 112	500	300	415	303	80	140	4,0	16	70	0±2	32	12	265	15	230	10	190	112	8	35	80,0
АИМ 132	560	350	450	318	80	178	5,0	16	89	0±2	38	12	300	19	250	10	216	132	8	41	125